



# SALTO WANDLESER MODULARE VERSION

MODELL WRMx0Exx

---

Modularer verkabelter Wandleser in quadratischer Bauform für Online-Zutrittskontrolle und Updates von Zutrittsberechtigungen sowie Steuerung von Drittanwendungen (z.B. Aufzüge, automatische Türsysteme oder Gebäudetechnik).

**TECHNOLOGIEN**

MIFARE <sup>1)</sup>	●
BLE	●
LEGIC	—
HID <sup>2)</sup>	●
Picopass	—

**TECHNISCHE DATEN**

Abmessungen (H x B x T)	83,0 x 83,0 x 13,5 mm
Anschluss	4 Adern Twisted-Pair-Kabel, max. Kabellänge zwischen Steuerung und Wandler beträgt 250 m <sup>3)</sup> , optional RJ45-Adapter erhältlich, integriertes Anschlusskabel (3 m)
Befestigung	Je nach Montagerahmen Aufputz oder Unterputz
Stromversorgung	Über SALTO Steuerung CU42xx
Umgebungsbedingungen	Temperatur -30 °C bis +65 °C, Luftfeuchtigkeit 35% bis 85%
IP-Klasse	IP66
Zertifizierungen <sup>4)</sup>	CE, IK 09
Sonstiges	Zur Verwendung mit den SALTO Steuerungen (CU42E0 für Online-Modus und CU4200 für Erweiterungssteuerung im Online-Modus oder für Offline-Modus). Sämtliche Kommunikation mit dem WRMx0Exx erfolgt verschlüsselt.

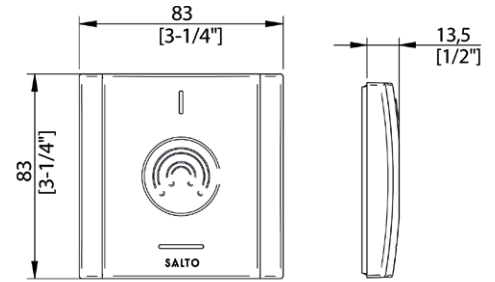
**OPTIONEN**

Gehäusefarbe	Weiß, Silber oder Schwarz
Produktvarianten	Versionen mit Wetterschutzgehäuse und mit Antivandalismusrahmen

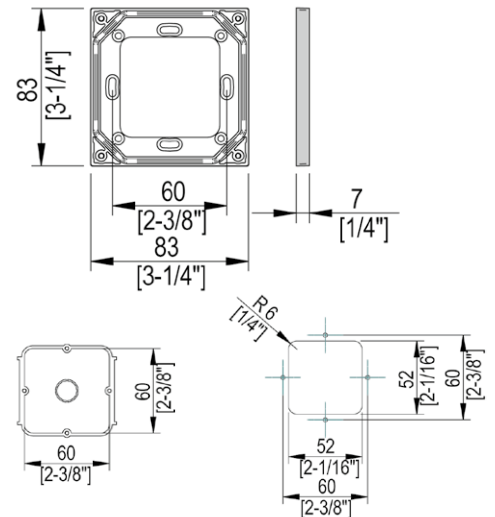
**ZUBEHÖR**

Montagerahmen	Einfach- und Zweifach-Montagerahmen zur Unterputzinstallation (WRMBL1 und WRMBL2) und zur Aufputzinstallation (WRMBH1 und WRMBH2)
RJ45-Adapter	Ref. SP224895

Abmessungen



Befestigung



Produktvarianten



Modularer SALTO Wandler mit Wetterschutzgehäuse

Modularer SALTO Wandler mit Antivandalismusrahmen

- <sup>1)</sup> MIFARE DESFire EV2, DESFire EV1, Classic, Ultralight C und Plus.
- <sup>2)</sup> HID iCLASS.
- <sup>3)</sup> Abh. vom verwendeten Kabel und Wandler bis zu 400 m.
- <sup>4)</sup> Vorbehaltlich der zulassungskonformen Verwendung.

Technische Hotline  
 Tel. 0202 769579-12, Fax -99  
 hotline.de@saltosystems.com

Publikationen der SALTO Systems GmbH sind urheberrechtlich geschützt und alle Rechte sind vorbehalten. Eine Vervielfältigung in jeder Art und Form ist ohne schriftliche Genehmigung unzulässig. Änderungen vorbehalten.

SALTO Systems GmbH  
 info.de@saltosystems.com  
 www.saltosystems.de