



SALTO WEITBEREICHSLER LESEEINHEIT UND ZUBEHÖR

MODELL WRLUDxxBxx

UHF-Weitbereichsleser für die Identifikation von Nutzern aus mehreren Metern Entfernung, z.B. für die Zufahrtkontrolle von Parkplätzen.

TECHNOLOGIEN

SALTO UHF 8-Byte	●
------------------	---

PROGRAMMIERARTEN

Smile (Kartenprogrammierung)	—
ROM	—
SVN (R/W)	● ¹⁾
Wireless (RFnet)	—
Wireless (BLUEnet)	—
SALLIS	—

TECHNISCHE DATEN

Abmessungen WRLUD24Bxx (H x B x T)	200,0 x 175,0 x 60,0 mm
Abmessungen WRLUD14Bxx (H x B x T)	130,0 x 120,0 x 60,2 mm
Gewicht	1,2 kg
Gehäusematerial	ABS/PC, Al (pulverbeschichtet)
Befestigung	An Rohren oder Aufputz ²⁾
Stromversorgung	12 bis 24 VDC (+20%), max. 1 A, über M12-Stecker mit 4 Pins
Temperaturbereich	-20 °C bis +50 °C
IP-Klasse	IP65
Schnittstelle	RS485 (deBUS)
Transponderprotokolle	ISO 18000-6C (EPC Class 1 Gen 2)
Funkfrequenzen	865 bis 868 MHz (in der EU)
Abstrahlung	90°, zirkular
Übertragungsleistung	E.R.P. max. 1 W (einstellbar)
Zertifizierungen ³⁾	CE, FCC, EN 50346, EN 301489, EN 302208

Sonstiges
 Zur Verwendung mit SALTO Steuerungen CU42xx im Online-Betrieb. Sämtliche Kommunikation mit dem WRLUDxxBxx erfolgt verschlüsselt.

MODELLVARIANTEN

Modell WRLUD24Bxx	Lesedistanz bis 7 m
Modell WRLUD14Bxx	Lesedistanz bis 3 m

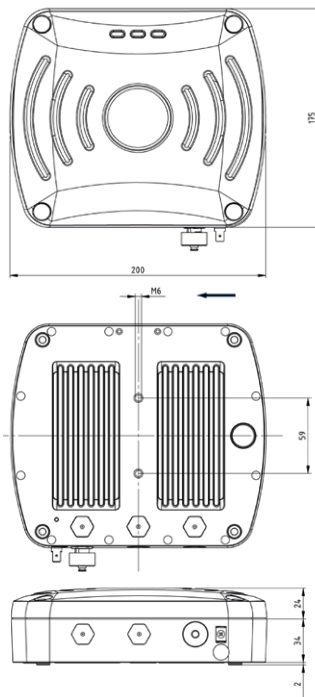
ZUBEHÖR

Schnittstellenadapter	Für die Anbindung der Lese-einheit an die SALTO Steuerung über Wiegand-Schnittstelle, Ref. WRLUD-SIC1
Anschlusskabel	Für die Verbindung von Lese-einheit und Schnittstellenadapter, Ref. WRLUD-C10
Halterung	Für die Befestigung der Lese-einheit (für beide Größen geeignet), Ref. WRLUD-MB1
Schraubenset	Enthält Schrauben, Muttern und Unterlegscheiben, Ref. WRLUD-MBK1
Wartungstool	USB/RS485-Adapter für die Kanaleinstellung, Ref. WRLUD-SNG3
Stromkabel	24V-Stromversorgung für Wartungstool, Ref. WRLUD-PS24
Signaltester	Tester mit LED-Signalisierung zur Prüfung der Feldstärke des UHF-Signals, Ref. WRLUD-POC08
Testtransponder	Set aus 4 Transponderkarten (100%, 66%, 33% Feldstärke und Testmodus), Ref. WRLUD-4TT08

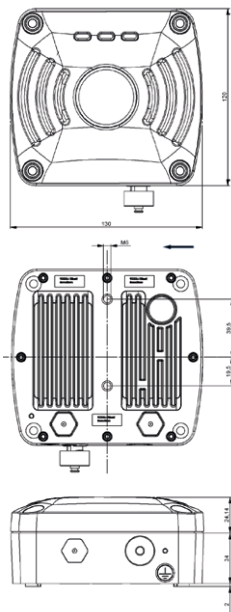
IDENTMEDIEN

Kombikarten UHF und RFID	UHF 8 Byte sowie MIFARE DESFire EV1 8 KB oder MIFARE Classic 4 KB, weiß
Transpondersticker für Windschutzscheiben	UHF 8 Byte, ISO-Format, weiß
Transpondersticker für Metall	UHF 8 Byte, ISO-Format, weiß

Abmessungen WRLUD24Bxx



Abmessungen WRLUD14Bxx



¹⁾ Daten werden nur gelesen, nicht geschrieben (ROM-System).
²⁾ Unter Umständen zusätzliche Befestigungsmaterialien erforderlich.
³⁾ Vorbehaltlich der zulassungskonformen Verwendung.

Technische Hotline
 Tel. 0202 769579-12, Fax -99
 hotline.de@saltosystems.com

Publikationen der SALTO Systems GmbH sind urheberrechtlich geschützt und alle Rechte sind vorbehalten. Eine Vervielfältigung in jeder Art und Form ist ohne schriftliche Genehmigung unzulässig. Änderungen vorbehalten.

SALTO Systems GmbH
 info.de@saltosystems.com
 www.saltosystems.de