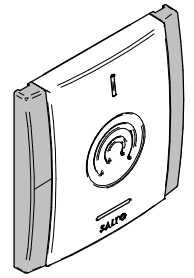
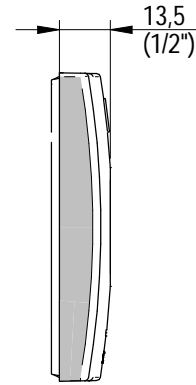
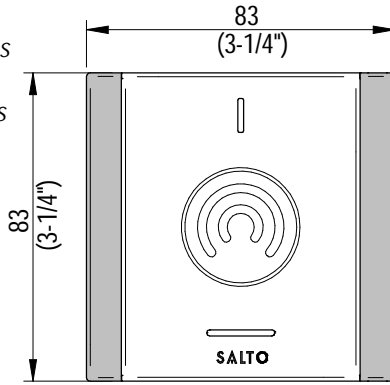
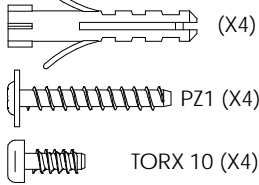


Installation guide

XS4 Reader

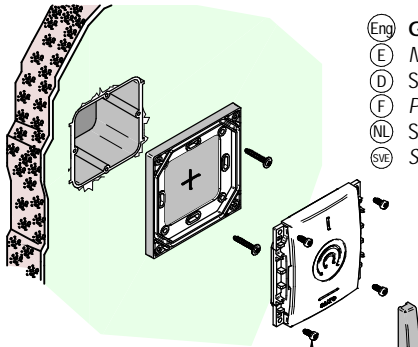
- Eng Card reader installation guide
- E Guía de instalación lector de tarjetas
- D Kartenleser installationsanleitung
- F Guide d'installation lecteur de cartes
- NL Kaartlezer installatiehandleiding
- SVE Kortläsare installationsguide

WRMx004x series

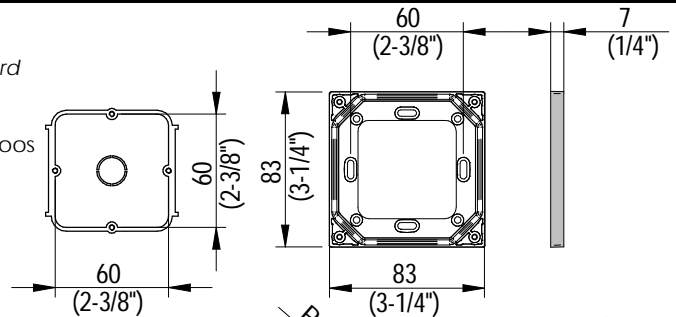


WRMBL1

- Eng Installation
- E Instalación
- D Installation
- F Installation
- NL Installatie
- SVE Installation

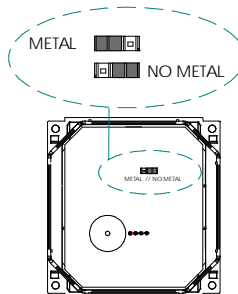
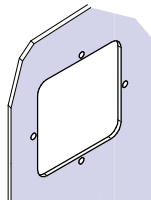


- Eng Gang electrical standard box
- E Módulo caja eléctrica estándar
- D Standard schalterdose
- F Plots d'encastrement standard
- NL Standaard elektrische inbouwdoos
- SVE Standard apparatlada

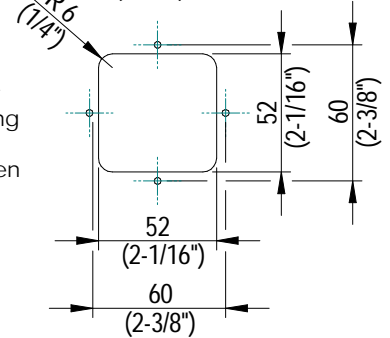


TORX 10

- Eng Metal plate
- E Panel metálico
- D Metallplatte
- F Plaque en métal
- NL Metalen plaat
- SVE Metallplat

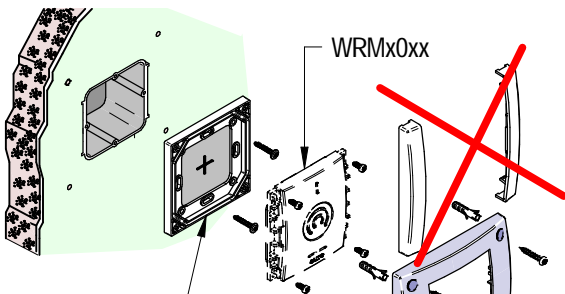


- Eng Fixing
- E Fijaciones
- D Befestigung
- F Fixation
- NL Fixeergaten
- SVE Montage



WRMFWAV

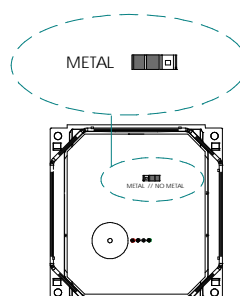
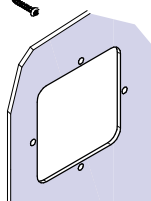
- Eng Installation
- E Instalación
- D Installation
- F Installation
- NL Installatie
- SVE Installation



WRMx0xx

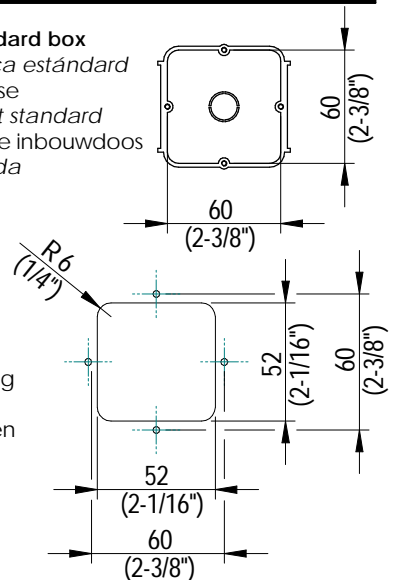
- Eng Included
- E Incluido
- D Inbegriffen
- F Inclus
- NL Meegeleverd
- SVE Inkluderad

- Eng Metal plate
- E Panel metálico
- D Metallplatte
- F Plaque en métal
- NL Metalen plaat
- SVE Metallplat



- Eng Gang electrical standard box
- E Módulo caja eléctrica estándar
- D Standard schalterdose
- F Plots d'encastrement standard
- NL Standaard elektrische inbouwdoos
- SVE Standard apparatlada

- Eng Fixing
- E Fijaciones
- D Befestigung
- F Fixation
- NL Fixeergaten
- SVE Montage



European view

XS4 Reader

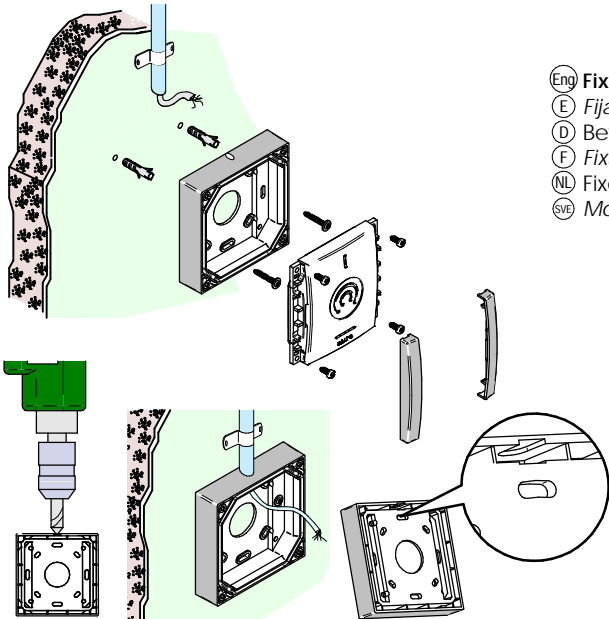
MODELS: ELECTRONIC INFO. WRM0M0 - WRM0J

Installation guide

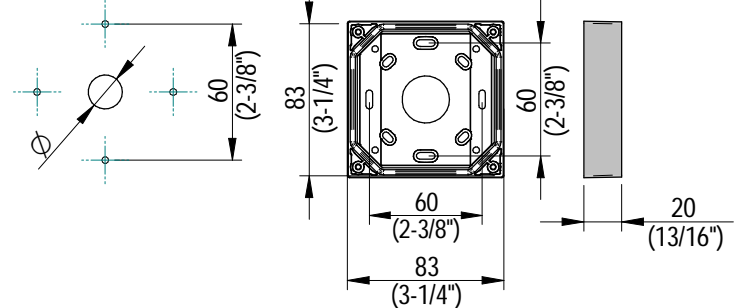
XS4 Reader

WRMBH1

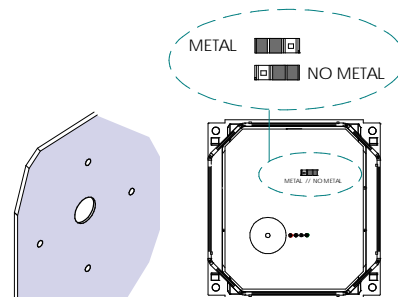
Eng Surface mounting installation with WRMBH1 base E Instalación de sobreponer con la base WRMBH1 D Aufputz Montage mit WRMBH1 F Installation en Surface avec la base WRMBH1 NL Opbouw installatie met WRMBH1 SVE Ytmontage av WRMBH1



- Eng Fixing
- E Fijaciones
- D Befestigung
- F Fixation
- NL Fixeergaten
- SVE Montage

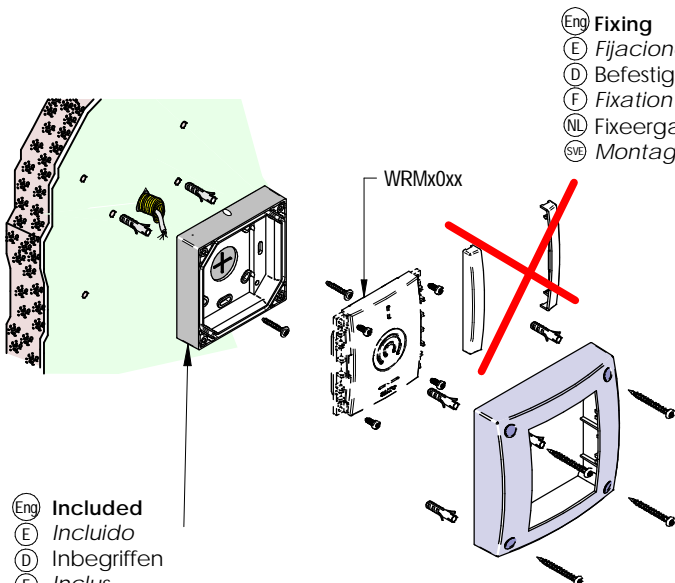


- Eng Metal plate
- E Panel metálico
- D Metallplatte
- F Plaque en métal
- NL Metalen plaat
- SVE Metallplat

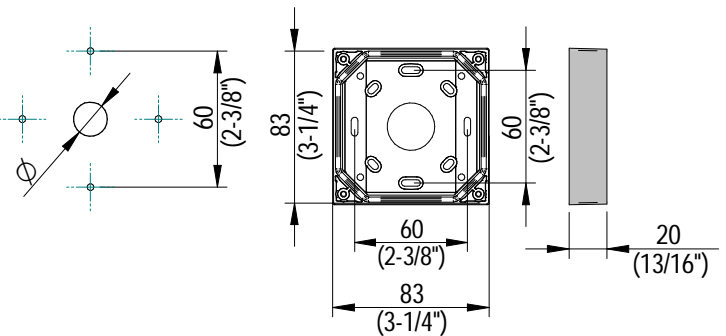


WRMFHAV

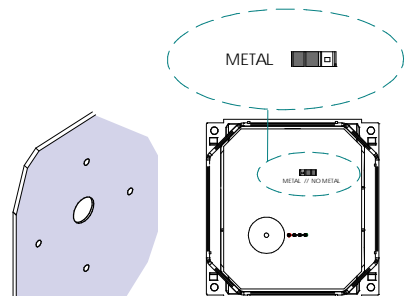
Eng Surface mounting installation with WRMFHAV base E Instalación de sobreponer con la base WRMFHAV D Aufputz Montage mit WRMFHAV F Installation en Surface avec la base WRMFHAV NL Opbouw installatie met WRMFHAV SVE Ytmontage av WRMFHAV



- Eng Fixing
- E Fijaciones
- D Befestigung
- F Fixation
- NL Fixeergaten
- SVE Montage



- Eng Metal plate
- E Panel metálico
- D Metallplatte
- F Plaque en métal
- NL Metalen plaat
- SVE Metallplat

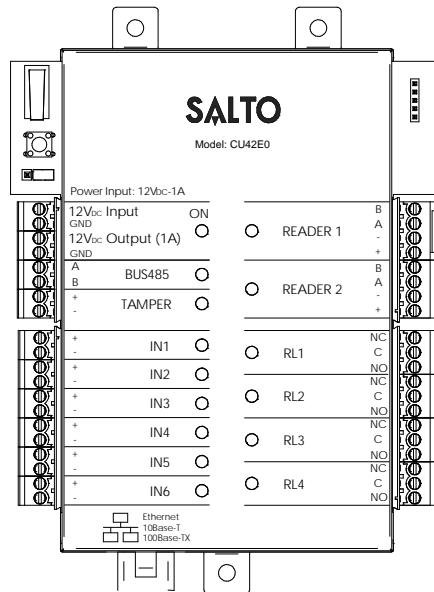


- Eng Included
- E Incluido
- D Inbegriffen
- F Inclus
- NL Meegeleverd
- SVE Inkluderad

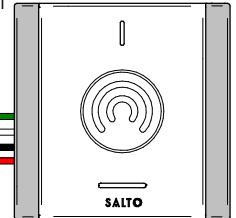
Installation guide

XS4 Reader

- Eng Installation example CU42xx:
- Ejemplo de instalación CU42xx:
- Installationsbeispiel CU42xx:
- Exemple d'installation CU42xx:
- Installatievoorbeeld CU42xx:
- Installationsexempel CU42xx:



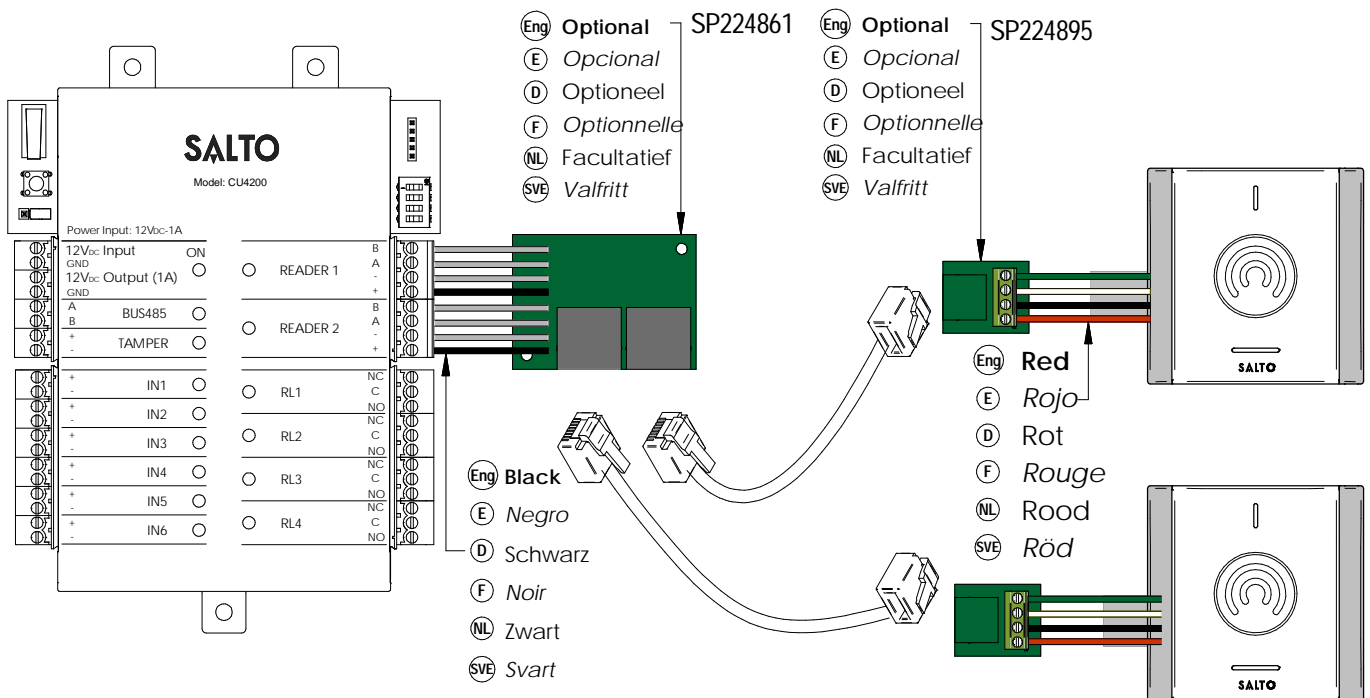
- Eng Same pair
- Même paire
- Mismo par
- Gleiches Paar
- Hetzelfde paar
- Samma par



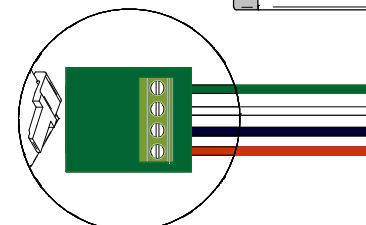
- Eng Cable connection
- Cableado
- Verdrahtung
- F Câblage
- Draadwerk
- Ledningar

	Eng	Esp	Fra	Deu	Ned	Sve
B	Green	Verde	Vert	Grün	Groen	Grön
A	White	Blanco	Blanc	Weiß	Wit	Vit
↓	Black	Negro	Noir	Schwarz	Zwart	Svart
+V	Red	Rojo	Rouge	Rot	Rood	Röd

- Eng Installation example CU42xx with RJ45:
- Ejemplo de instalación CU42xx con RJ45:
- Innstillationsbeispiel CU42xx für RJ45:
- Exemple d'installation CU42xx avec connecteur RJ45 :
- Installatie CU42xx voorbeeld RJ45:
- Installationsexempel CU42xx RJ45:



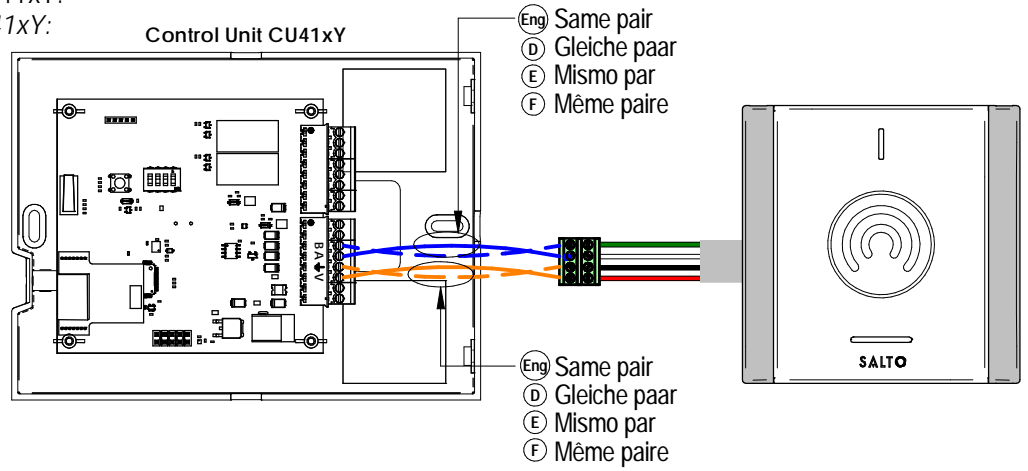
- Eng Minimum distance between readers 20in (50cm).
- Distancia mínima entre los lectores 20in (50cm).
- Mindestabstand zwischen Lesern 20in (50cm).
- Distance minimale entre les lecteurs doit être de 20in (50cm).
- Minimale afstand tussen de lezers 20in (50cm).
- Minsta avstånd mellan läsare 20in (50cm).



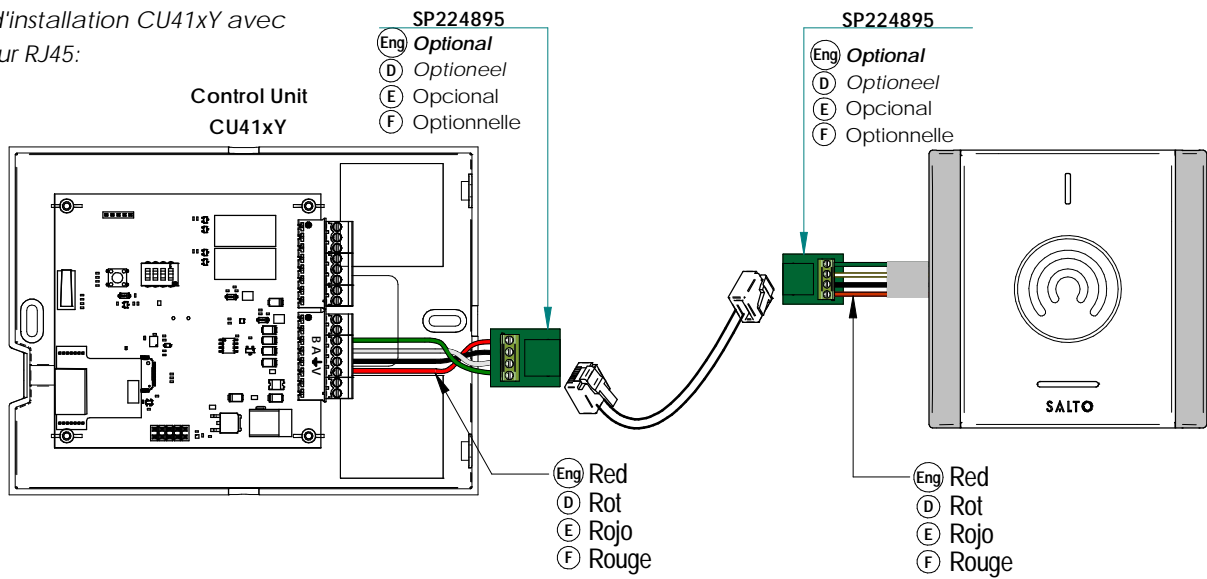
Installation guide

XS4 Reader

- Ⓔ Installation example CU41xY:
- Ⓓ Installationsbeispiel CU41xY:
- Ⓔ Ejemplo de instalación CU41xY:
- Ⓔ Exemple d'installation CU41xY:



- Ⓔ Installation example CU41xY with RJ45xx:
- Ⓓ Installationsbeispiel CU41xY für RJ45:
- Ⓔ Ejemplo de instalación CU41xY con RJ45:
- Ⓔ Exemple d'installation CU41xY avec connecteur RJ45:



Installation guide

XS4 Reader

Eng Electrical characteristics:

Operation conditions

	Min	Max	Unit
Temperature	-35	66	°C
Humidity	35	85	%

RF characteristics

	Min	Cen.	Max	Unit
RFID frequency		13.56		Mhz
Bluetooth Smart frequency	2.4	2.445	2.483	Ghz

Power Consumption Note 1

	Min	Max	Unit
Reader		160	mA

Note 1: Installer must take this data into account to dimension the CU42xx power supply

SALTO recommends to use one cable per wall reader.

Cable type and max. distances

Cable type	Reader
UTP Cat5e 2 pairs AWG24	100m
UTP Cat5e 4 pairs AWG24 + SP224861/SP224895	250m
Twisted pairs AWG18 <small>Note 2</small>	400m

E Características eléctricas

Condiciones ambientales

	Min	Max	Unit
Temperatura	-35	66	°C
Humedad	35	85	%

Características RF

	Min	Cen.	Max	Unit
Frecuencia RFID		13.56		Mhz
Frecuencia Bluetooth Smart	2.4	2.445	2.483	Ghz

Consumo Nota 1

	Min	Max	Unit
Lector		160	mA

Nota 1: El instalador ha de tener en cuenta la dimensión del alimentador de la CU42xx

SALTO recomienda utilizar un cable por cada lector mural.

Tipo de cable y distancias max.

Tipo de cable	Lector
UTP Cat5e 2 pares AWG24	100m
UTP Cat5e 4 pares AWG24 + SP224861/SP224895	250m
Pares trenzados AWG18 <small>Nota 2</small>	400m

D Elektronische Eigenschaften:

Umgebungsbedingungen

	Min	Max	Einheit
Temperatur	-35	66	°C
Feuchtigkeit	35	85	%

RF Frequenzen

	Min	Mitte	Max	Einheit
RFID Frequenz		13.56		Mhz
Bluetooth Smart Frequenz	2.4	2.445	2.483	Ghz

Stromaufnahme Note 1

	Min	Max	Einheit
Leser		160	mA

Note 1: Bitte beachten Sie die Stromaufnahme bei der Planung des Netzteils für die CU42XX

SALTO empfiehlt die Verwendung einer separaten Leitung je Wandleser.

Verkabelung und max. Entfernungen

Kabeltyp	Leser
UTP Cat5e 2 Paar AWG24	100m
UTP Cat5e 4 Paar AWG24 + SP224861/SP224895	250m
Twisted-pairs AWG18 <small>Note 2</small>	400m

F Caractéristique électronique

Condition de fonctionnement

	Min	Max	Unité
Température	-35	66	°C
Humidité	35	85	%

Caractéristiques RF

	Min	Cen.	Max	Unité
Fréquence RFID		13.56		Mhz
Fréquence Bluetooth Smart	2.4	2.445	2.483	Ghz

Consommation Note 1

	Min	Max	Unité
Lecteur		160	mA

Note 1: l'installateur doit calculer l'alimentation nécessaire pour alimenter la CU42xx .

SALTO recommande d'utiliser un câble pour chaque lecteur mural

Type de câble

Type de câble	Lecteur
UTP Cat5e 2 paires AWG24	100m
UTP Cat5e 4 paires AWG24 + SP224861/SP224895	250m
Paire torsadées AWG18 <small>Note 2</small>	400m

NL Technische gegevens:

Omgeving

	Min	Max	Unit
Temperatuur	-35	66	°C
Vochtigheid	35	85	%

RF karakteristieken

	Min	Cen.	Max	Unit
RFID frequency		13.56		Mhz
Bluetooth Smart frequency	2.4	2.445	2.483	Ghz

Voeding in opm 1

	Min	Max	Unit
Wandlezer		160	mA

Opm 1: Installateur moet deze info meenemen voor de berekening van de voeding voor de CU42xx

SALTO adviseert enkel één kabel per wandlezer te gebruiken.

Kabeltype en max. afstand

Kabeltype	Wandlezer
UTP Cat5e 2 paar AWG24	100m
UTP Cat5e 4 paar AWG24 + SP224861/SP224895	250m
Twisted pair AWG18 <small>opm 2</small>	400m

SVE Teknisk data:

Arbetsområde

	Min	Max	Enhet
Temperatur	-35	66	°C
Fukt	35	85	%

RF data

	Min	Cen.	Max	Enhet
RFID Frekvens		13.56		Mhz
Bluetooth Smart Frekvens	2.4	2.445	2.483	Ghz

Strömkonsumtion Not 1

	Min	Max	Enhet
Läsare		160	mA

Not 1: Installatör måste ta med denna information för att beräkna strömåtgång

SALTO rekommenderar att en kabel per väggläsare används.

Kabeltyper och max avstånd

Kabel	Läsare
UTP Cat5e 2 par AWG24	100m
UTP Cat5e 4 par AWG24 + SP224861/SP224895	250m
Partvinnad AWG18 <small>Not 2</small>	400m

Installation guide

XS4 Reader

Eng SIGNALLING

Signal	Light	Time (sec)	Buzzer	Time (sec)
Card Rejection	Red	1	High pitched 50/50	1
Privacy or emergency status	Red 5x(50/50x3+off300)	3	High pitched 5x(50/50x3 + off 300)	3
Standard opening	Green	1	Low pitched	0,3
Standard locking	Red	0,5	Low pitched	0,2
Open plus office	Green 400/200	2,4	High pitched/Low pitched 400/200	2,4
CLR Button	Orange	Cont.	High pitched	Cont.
Reset	Orange 50/100	450 msg	Low pitched 50/100	450 msg

E SEÑALÉCTICA

Señal	Luz	Tiempo (seg)	Buzzer	Tiempo (seg)
Rechazo de Tarjeta	Rojo	1	Agudo 50/50	1
Rechazo por Privacidad o Emergencia	Rojo 5x(50/50x3+ apagado 300)	3	Agudo 5x(50/50x3 + apagado 300)	3
Apertura Normal	Verde	1	Medio	0,3
Cierre Normal	Rojo	0,5	Grave	0,2
Abrir y Paso	Verde 400/200	2,4	Agudo/Grave 400/200	2,4
Botón CLR (3)	Naranja	Cont.	Agudo	Cont.
Reset	Naranja 50/100	450 msg	Medio 50/100	450 msg

D SIGNALE

Signal	LED	Zeit (Sek)	Buzzer	Zeit (Sek)
Karte abgelehnt	Rot	1	Hoher Ton 50/50	1
Bitte-nicht-stören oder Notschließung	Rot 5x(50/50x3+ aus300)	3	Hoher Ton 5x(50/50x3 + aus 300)	3
Normale Türöffnung	Grün	1	Tiefer Ton	0,3
Verschluss der Tür	Rot	0,5	Tiefer Ton	0,2
Office-Mode aktiviert	Grün 400/200	2,4	Hoher Ton /Grave 400/200	2,4
CLR Taste gedrückt	Orange	Kont.	Hoher Ton	Kont.
Reset	Orange 50/100	450 msg	Tiefer Ton 50/100	450 msg

F SIGNALISATION

Signal	Voyant	Temps (sec)	Buzzer	Temps (sec)
Carte rejetée	Rouge	1	Aigu 50/50	1
Privacité ou état d'urgence	Rouge 5x(50/50x3+ off300)	3	Aigu 5x(50/50x3 + off 300)	3
Ouverture Standard	Vert	1	Grave	0,3
Verrouillage Standard	Rouge	0,5	Grave	0,2
Ouverture passage libre	Vert 400/200	2,4	Aigu/Grave 400/200	2,4
Bouton CLR	Orange	Cont.	Aigu	Cont.
Reset	Orange 50/100	450 msg	Grave 50/100	450 msg

NL SIGNALERING

Signaal	LED indicatie	Time (sec)	Geluid	Time (sec)
Geen rechten	Rood	1	Hoge tonen 50/50	1
Privacy- of noodsluiting	Rood 5x(50/50x3+ off 300)	3	Hoge tonen 5x(50/50x3 + off 300)	3
Standaard opening	Groen	1	Lage tonen	0,3
Standaard sluiting	Rood	0,5	Lage tonen	0,2
Open plus loopstand	Groen 400/200	2,4	Hoge tonen /Grave 400/200	2,4
CLR knop	Oransje	Cont.	Hoge tonen	Cont.
Reset	Oransje 50/100	450 msg	Lage tonen 50/100	450 msg

SVE SIGNALERING

Händelse	Ljussignal	Tid (sek)	Summer	Tid (sek)
Nekat tillträde	Röd	1	Hög ton 50/50	1
Stör ej eller Nödläge	Röd 5x(50/50x3+ av 300)	3	Hög ton 5x(50/50x3 + av 300)	3
Standard öppning	Grön	1	Låg ton	0,3
Standard stängning	Röd	0,5	Låg ton	0,2
Öppning med kontorsfunktion	Grön 400/200	2,4	Hög ton 400/200	2,4
CLR Knapp	Orange	Konst.	Hög ton	Konst.
Nollställning	Orange 50/100	450 msg	Låg ton 50/100	450 msg