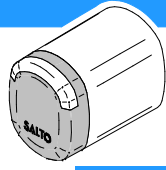
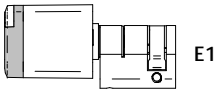


- Ⓓ Montageanleitung
- Ⓔ Installation guide
- Ⓐ Installatiehandleiding
- Ⓔ Guía de instalación

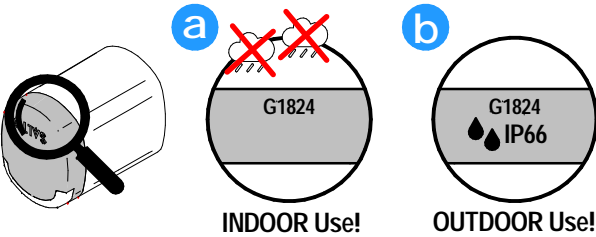
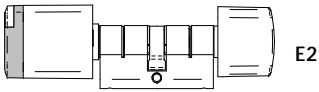
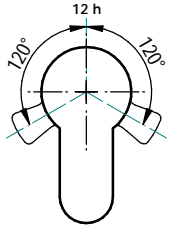


N x E1 1...A series
N x E2 1...A

EN15684: 2012
1 6 B 4 A F 3 2

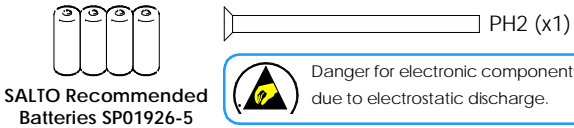


PANIC FUNCTION A

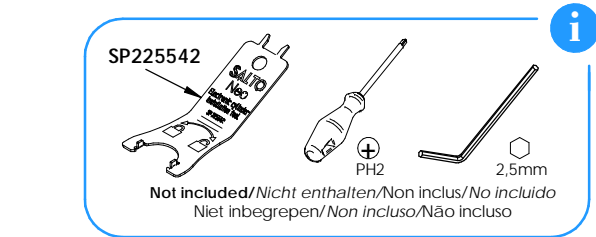


INDOOR Use!

OUTDOOR Use!



SALTO Recommended Batteries SP01926-5



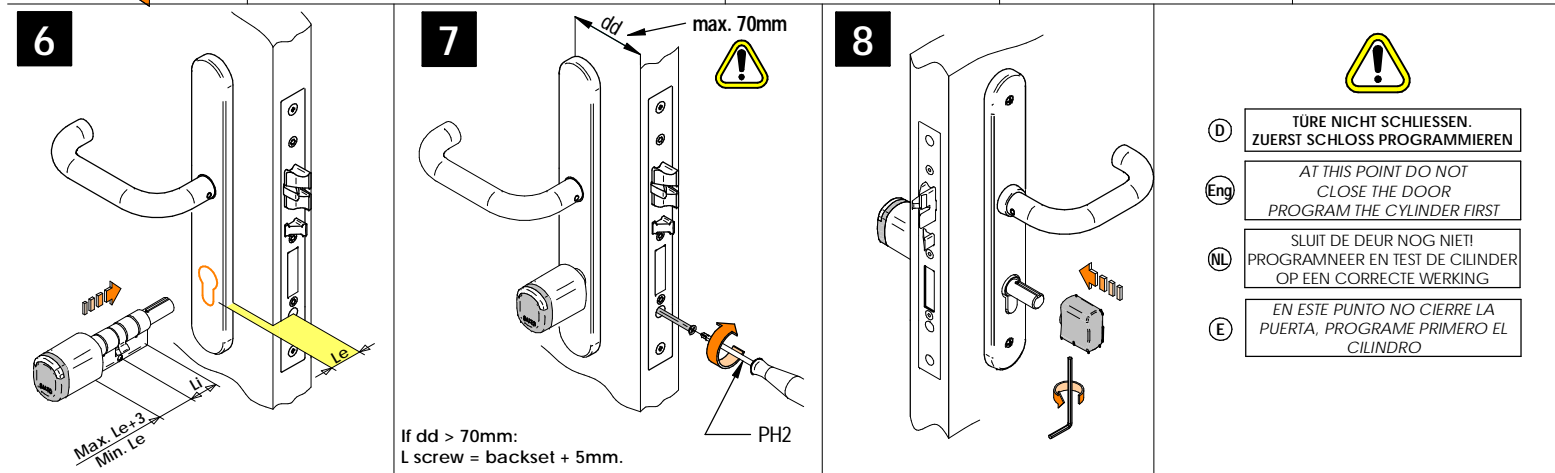
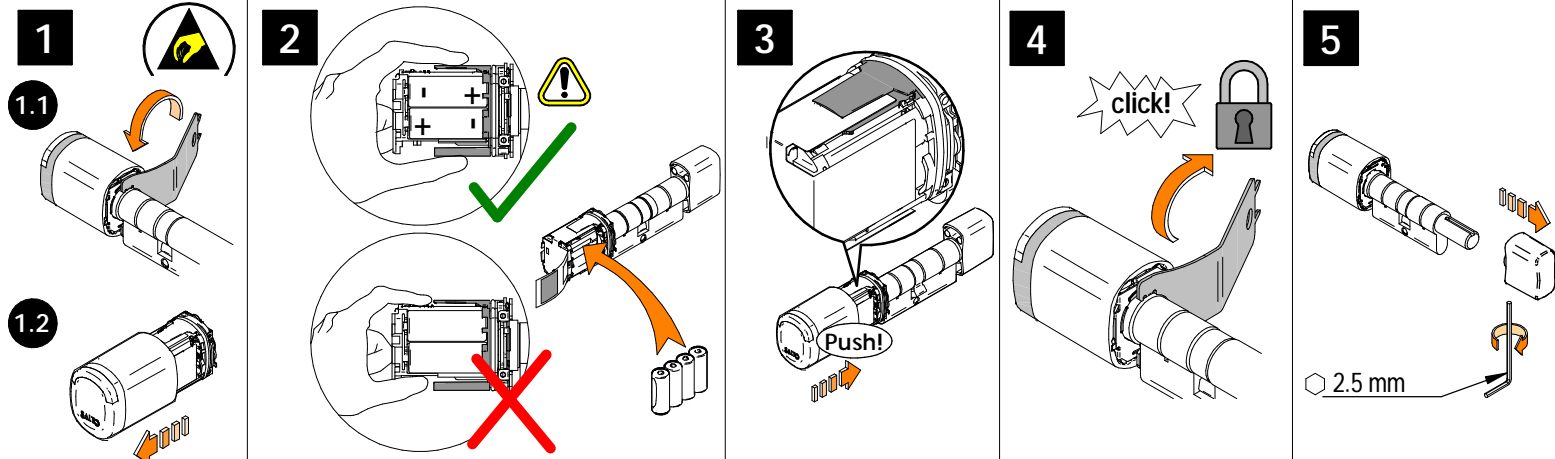
SALTO Neo

© 2022 SALTO Systems S.L. 225755-ED.- 09/02/2022

All contents current at time of publication. SALTO Systems S.L. reserves the right to change availability of any item in this catalog, its design, construction, and/or materials.

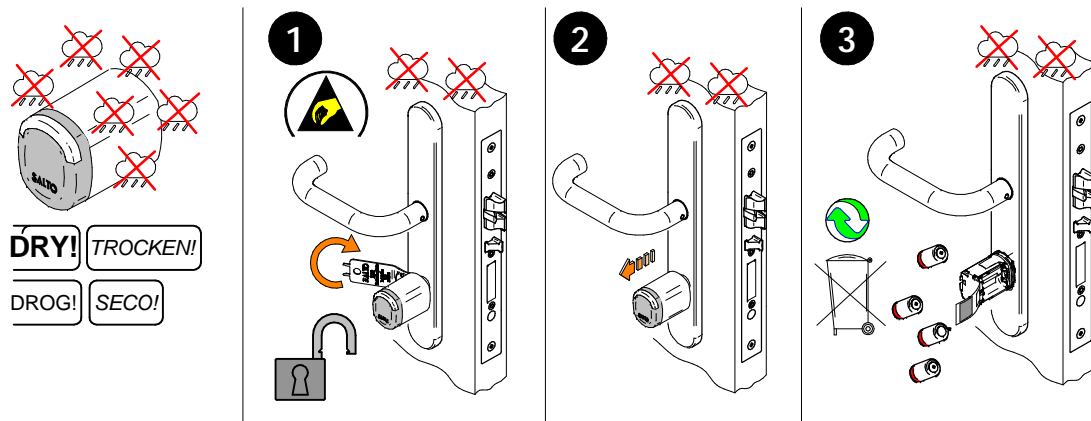
E1 E2

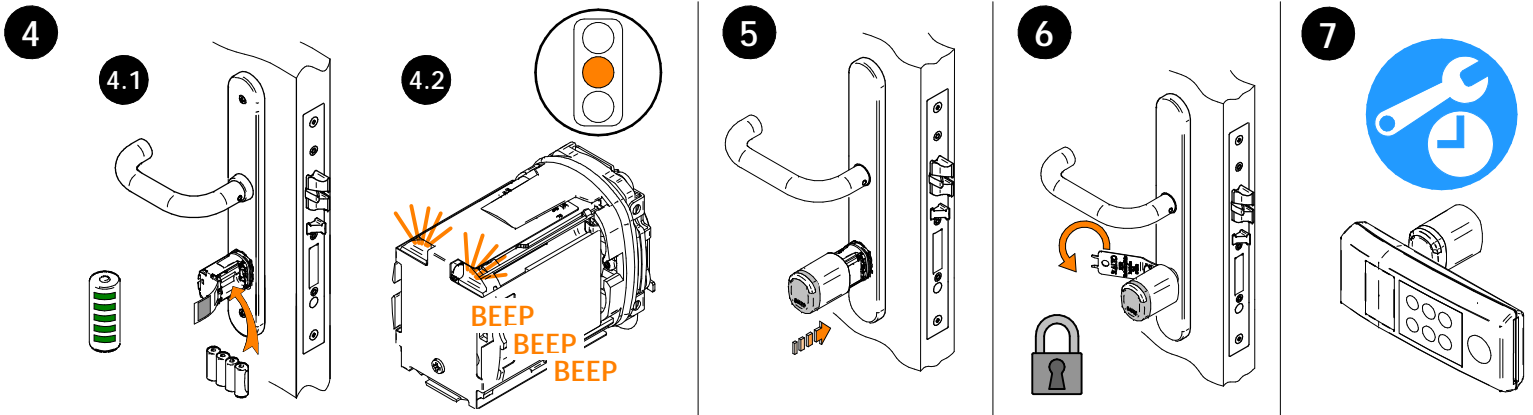
Ⓓ Montageanleitung Ⓔ Installation Ⓐ Installatiehandleiding Ⓔ Instalación



- Ⓓ TÜRE NICHT SCHLIESSEN. ZUERST SCHLOSS PROGRAMMIEREN
- Ⓔ AT THIS POINT DO NOT CLOSE THE DOOR PROGRAM THE CYLINDER FIRST
- Ⓐ SLUIT DE DEUR NOG NIET! PROGRAMMEER EN TEST DE CILINDER OP EEN CORRECTE WERKING
- Ⓔ EN ESTE PUNTO NO CIERRE LA PUERTA, PROGRAME PRIMERO EL CILINDRO

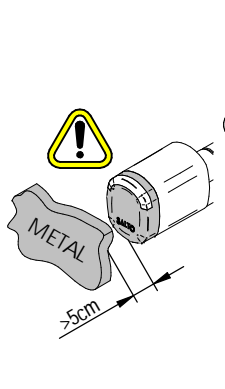
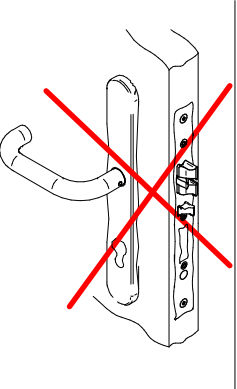
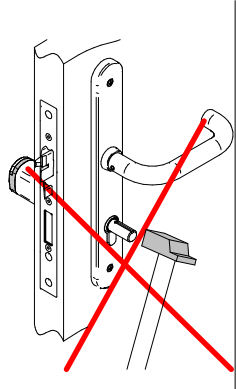
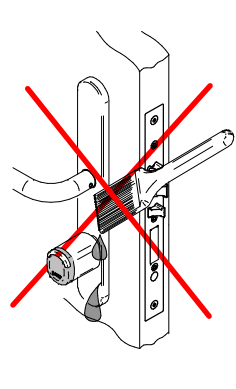
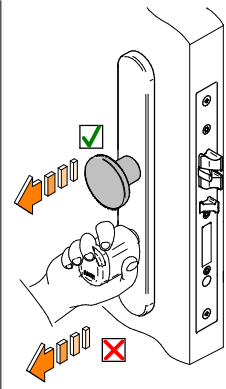
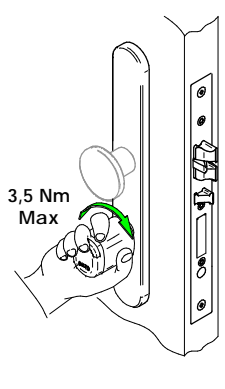
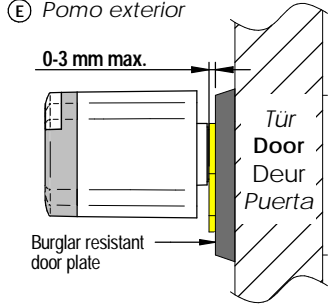
Ⓓ Batterie tauchen Ⓔ Battery change Ⓐ Batterijwissel Ⓔ Sustitución de pilas





Ⓓ Empfohlene Handhabung und installation
 Ⓔ Installation and use recommendations
 Ⓗ Installatie - en gebruiksinstructies
 Ⓔ Consejos de uso e instalación

- Ⓓ Außenknopf
- Ⓔ Outer knob
- Ⓗ Buitenknop
- Ⓔ Pomo exterior



- Ⓓ Platzieren Sie keine beweglichen Metallteile näher als 5 cm vor dem Leser.
- Ⓔ Do not place any movable metallic object closer than 5cm in front of the reader.
- Ⓗ Plaats geen enkel beweegbaar metalen voorwerp dichterbij dan 5 cm voor de lezer.
- Ⓔ No colocar ningún objeto móvil metálico delante del lector a menos de 5cm de distancia.



Paired!

- Ⓓ Der Knopf ist eindeutig mit dem Zylinder gekoppelt und funktioniert nicht, wenn Sie einen anderen SALTO-Zylinder verwenden.
- Ⓔ The knob is uniquely paired to the cylinder, and will not work if you switch in a different SALTO cylinder.
- Ⓗ De knop is is uniek gekoppeld aan de cilinder en zal niet werken als u de knop op een andere SALTO cilinder plaatst.
- Ⓔ El pomo está emparejado únicamente al cilindro, no funcionará si lo conecta a otro cilindro SALTO diferente.