



# SALTO REPEATER 3

## BLUENET WIRELESS-REPEATER

MODELL Repeater3

---

Repeater für die kabellose Verbindung des SALTO Gateway3 und der SALTO Wireless-Hardware über die BLUeNet Funkvernetzung.

**PROGRAMMIERARTEN**

Smile (Kartenprogrammierung)	—
ROM	—
SVN (R/W)	●
Wireless (RFnet)	—
Wireless (BLUEnet)	●
SALLIS	—

**TECHNISCHE DATEN**

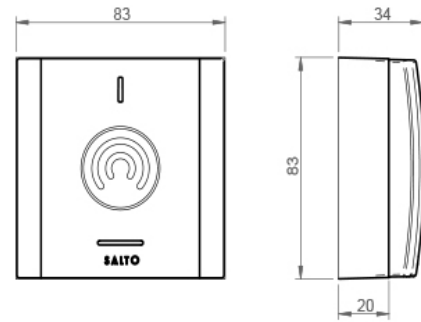
Abmessungen (H x B x T)	83,0 x 83,0 x 34,0 mm
Gewicht	118 g
Gehäusematerial	ABS V0 Kunststoff
Gehäusefarbe	Crémeweiß
Optische Signalisierung	Blaue LED
Temperaturbereich	-20 bis +70 °C
Luftfeuchtigkeit	Bis max. 85%, nicht kondensierend
IP-Klasse	Keine, nur für Innenanwendung
Zertifizierungen <sup>1)</sup>	CE, FCC/IC, RCM, SRRC
Stromversorgung	Eingangsspannungsbereich 7-28 VDC, 75 mA, 12 VDC, Steckernetzteil inklusive

Sonstiges  
 SALTO BLUEnet Systemarchitektur und -eigenschaften siehe rechte Spalte.  
 Sämtliche Kommunikation mit dem SALTO Repeater 3 erfolgt AES 128-Bit-verschlüsselt.

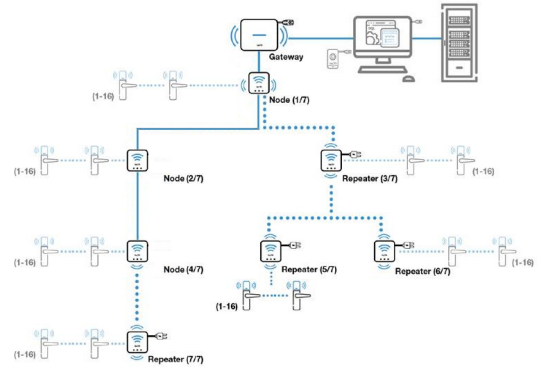
**EIGENSCHAFTEN BLUENET**

Funkfrequenzen	2.400 bis 2.483,5 MHz
Funkstandard	Bluetooth Low Energy
Reichweite Innenbereich	10 bis 15 m <sup>2)</sup>
Max. Strahlungsleistung	8 dBm

Abmessungen



SALTO BLUEnet Systemarchitektur



- 1 Gateway kann bis zu 7 Nodes (inkl. dem internen Node) oder bis zu 6 Repeater verwalten (Mischbetrieb von Nodes und Repeatern möglich).
- Erstes Node muss am Gateway angeschlossen werden. An jedem Node kann ein weiteres Node angeschlossen werden (max. 6 Einheiten).
- Nodes können nicht nach einem Repeater platziert werden.
- Der Repeater ist via Bluetooth mit einem Node oder einem Repeater verbunden. Unter einem Gateway/Node sind max. 6 Repeater in max. 2 Strängen möglich (Verschachtelungstiefe max. 3 Repeater je Strang).
- Max. 16 BLUEnet Zutrittskomponenten je Repeater/Node, davon max. 2 SVN-Flex Update-Punkte.
- Max. 112 BLUEnet Zutrittskomponenten je Gateway, davon max. 10 SVN-Flex Update-Punkte.

<sup>1)</sup> Vorbehaltlich der zulassungskonformen Verwendung.

<sup>2)</sup> Abh. von den Umgebungsbedingungen.

Technische Hotline  
 Tel. 0202 769579-12, Fax -99  
 hotline.de@saltosystems.com

Publikationen der SALTO Systems GmbH sind urheberrechtlich geschützt und alle Rechte sind vorbehalten. Eine Vervielfältigung in jeder Art und Form ist ohne schriftliche Genehmigung unzulässig. Änderungen vorbehalten.

SALTO Systems GmbH  
 info.de@saltosystems.com  
 www.saltosystems.de