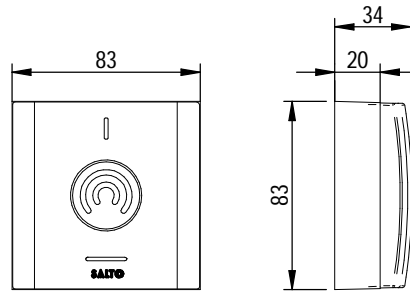
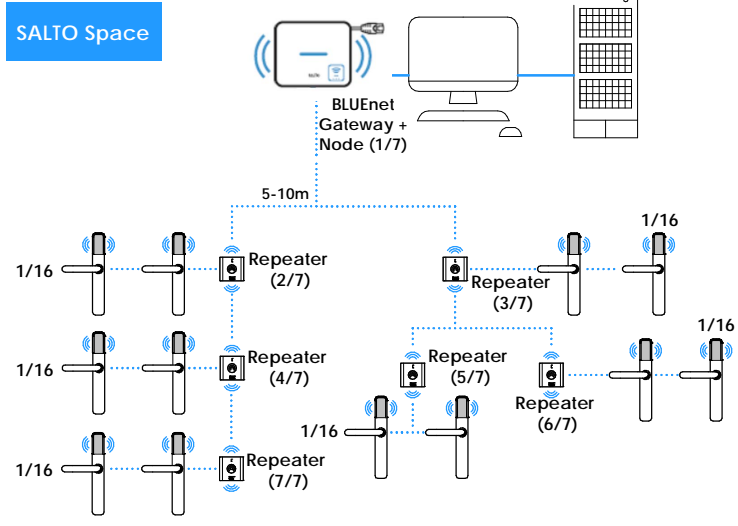
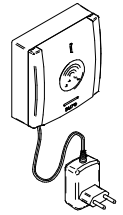


- Eng Installation guide
- E Guía de instalación
- F Guide d'installation

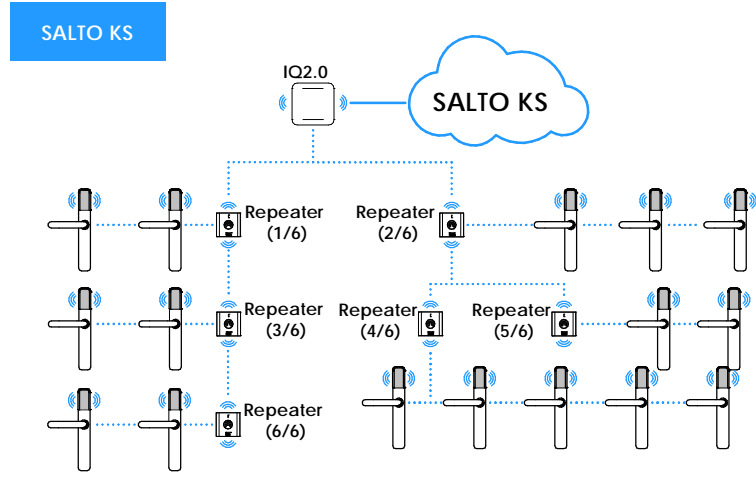
The SALTO BLUEnet Repeater is part of SALTO wireless system. It extends the BLUEnet network range and permits adding more connectivity accesses. It works as a bridge between SALTO's BLUEnet elements.
 El BLUEnet Repeater es parte del sistema wireless de SALTO. Extiende el rango de la red BLUEnet y permite añadir más puntos de acceso. Trabaja como puente entre los dispositivos BLUEnet.
 Le SALTO BLUEnet Repeater fait partie du système radiofréquence SALTO. Il étend la portée du réseau BLUEnet et permet d'ajouter d'autres accès de connectivité. Il joue le rôle d'un pont entre les éléments BLUEnet de SALTO.



REPEATER03 series



Gateway architecture: number of repeaters + number of Nodes = 7. Maximum of 3 repeaters connected in a row. Number of bifurcation in node/repeater = 2. Number of locks per repeater = 16.
 - It is not permitted to add access points to the Nodes when using BLUEnet Repeaters.
Arquitectura Gateway: número de repetidores + número de nodos = 7. Máximo de 3 repetidores conectados en línea. Número de bifurcaciones en nodo/repeater=2. - Número de cerraduras por repeater= 16.
 - No se permiten añadir puntos de acceso a los Nodos cuando se utilizan Repeaters BLUEnet.
Architecture du Gateway : nombre de répéteurs + nombre de noeuds = 7. Maximum de 3 répéteurs connectés en ligne. Nombre de bifurcations dans le noeud/répéteur 2. Nombre de serrures par répéteur = 16.
 - Il est interdit d'ajouter des points d'accès aux Nodos lors de l'utilisation de Repeaters BLUEnet.



IQ2.0 architecture: number of repeaters = 6. Maximum of 3 repeaters connected in a row. Number of bifurcation in repeater = 2. Number of locks per IQ2.0 = 16.
 - It is not permitted to add BLUEnet locks to the IQ when using BLUEnet Repeaters.
Arquitectura IQ2.0: número de repetidores = 6. Máximo de 3 repetidores conectados en línea. Número de bifurcaciones en repeater=2. Número de cerraduras por IQ2.0 = 16.
 - Prohibido añadir cerraduras BLUEnet al IQ cuando se utilizan Repeaters BLUEnet.
Architecture IQ2.0 : nombre de répéteurs = 6. Maximum de 3 répéteurs connectés en ligne. Nombre de bifurcations dans le répéteur 2. Nombre de serrures par IQ2.0 = 16.
 - Il est interdit d'ajouter des serrures BLUEnet au IQ lors de l'utilisation de répéteurs BLUEnet.

Eng Electrical characteristic E Características eléctricas F Caractéristiques électriques

OPERATION CONDITIONS

	Min	Typ	Max	Unit
Temperatura	-20	25	70	°c
Humidity	35		85	

CONDICIONES AMBIENTALES

	Min	Tip	Max	Unidad
Temperatura	-20	25	70	°c
Humedad	35		85	

CONDITIONS DE FONCTIONNEMENT

	Min	Tip	Max	Unidad
Température	-20	25	70	°c
Humidité	35		85	

SALTO BLUEnet CHARACTERISTICS

Frecuency Range	2400-2483.5 Mhz
RF Standard	Bluetooth Low Energy
Indoor Radio Range	10/15m

CARACTERÍSTICAS SALTO BLUEnet

Rango frecuencia	2400-2483.5 Mhz
RF Estándar	Bluetooth Low Energy
Rango interior radio	10/15m

CARACTÉRISTIQUES BLUEnet SALTO

Plage de fréquences	2400-2483.5 Mhz
Norme RF	Bluetooth Low Energy
Rango interior radio	5/10m

POWER SUPPLY

	Min	Typ	Max	Unit
Input Voltage	7	12	28	V
Current consumption			100	Ma

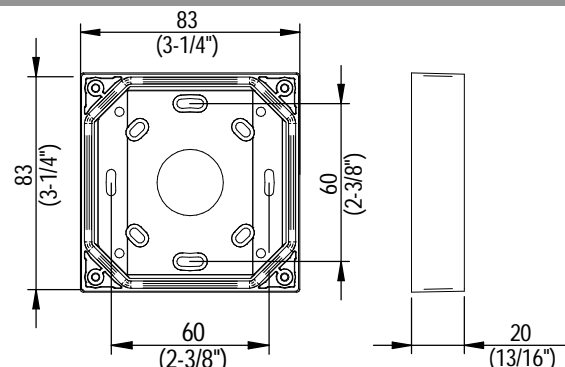
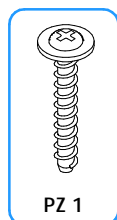
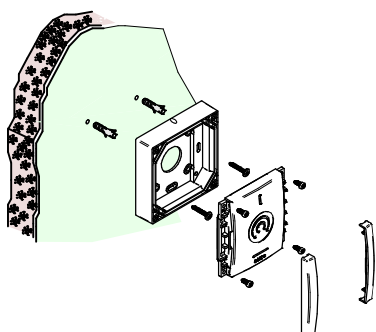
FUENTE DE ALIMENTACIÓN

	Min	Typ	Max	Unit
Tensión entradea	7	12	28	V
Consumo			100	Ma

ALIMENTATION ÉLECTRIQUE

	Min	Typ	Max	Unit
Tension d'entrée	7	12	28	V
Consommaion électrique			100	Ma

Eng Installation E Instalación F Installation



Eng Electrical installation

E Instalación eléctrica

F Installation électrique

Eng CLEAR Button (Detach process):

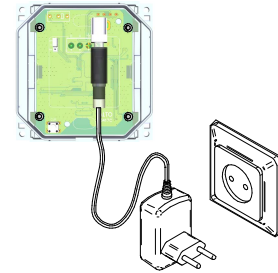
- Press 3 seconds to change repeater to factory mode (Red LED).
- Delete the repeater from the software before the Detach process.

E Botón CLEAR (proceso Detach):

- Pulsar 3 segundos para cambiar el repeater a modo fábrica (LED rojo).
- Borrar el repeater del software antes del proceso Detach.

F Bouton CLEAR (processus de détachement) :

- Appuyez pendant 3 secondes pour faire passer le répéteur en mode usine (LED rouge).
- Supprimez le répéteur du logiciel avant le processus de détachement.

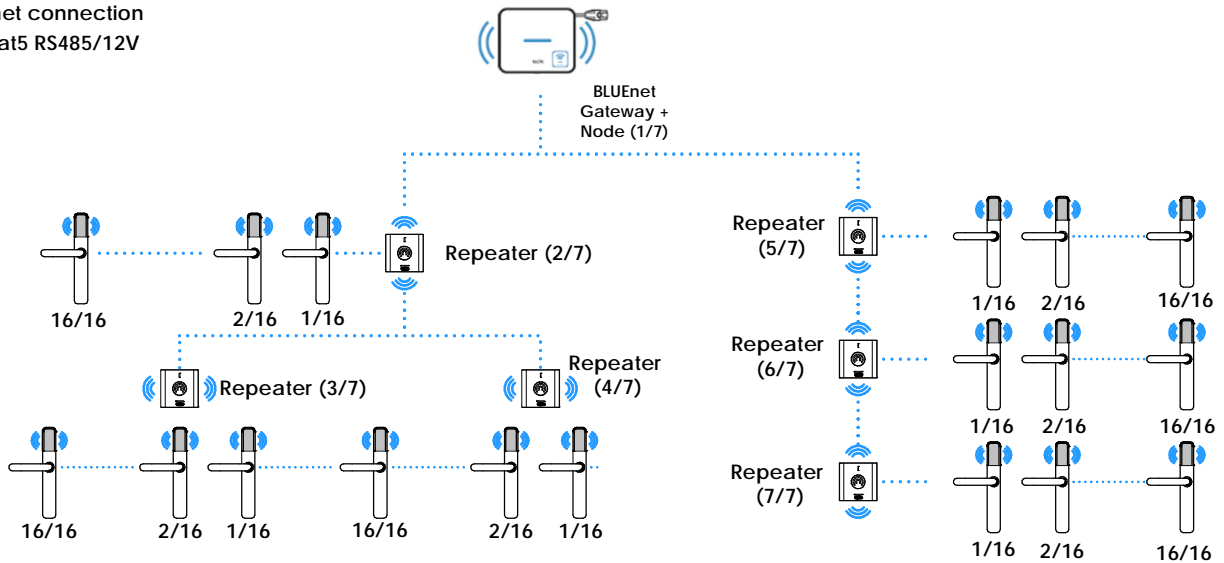


Eng Installation example

E Ejemplo instalación

F Exemple d'installation

- BLUEnet connection
- UTP cat5 RS485/12V



Eng Installation example

E Ejemplo instalación

F Exemple d'installation

Eng RED - Factory mode: repeater is not configured.

- BLUE - Connected/Link: repeater is configured and connected to his parent device.
- ORANGE - Lost: repeater is configured and disconnected from the parent device.

E ROJO - Modo fábrica: el repeater no está configurado.

- AZUL - Conectado/Enlace: el repeater está configurado y conectado a su dispositivo padre.
- NARANJA - Perdido: el repeater está configurado y desconectado de su dispositivo padre.

F ROUGE - Mode usine : le répéteur n'est pas configuré.

- BLEU - Connecté/associé : le répéteur est configuré et connecté à son appareil parent.
- ORANGE - Perdu : le répéteur est configuré et déconnecté de son appareil parent.

Eng Operational test

E Test operacional

F Test de fonctionnement

Eng Once the product is installed, follow these steps to check the correct operation:

- When SALTO Gateway and locks are installed, check that the repeater is active in SALTO's software.

E Una vez instalada la unidad de control, para comprobar el correcto funcionamiento de la instalación, siga los siguientes pasos:

- Comprobar que al instalar el SALTO Gateway y las cerraduras, el repeater está activo en el software de SALTO.

F Lorsque le produit est installé, suivez ces étapes pour vérifier le bon fonctionnement :

- Lorsque le gateway et les serrures SALTO sont installés, vérifiez que le répéteur est actif dans le logiciel de SALTO.

Eng Maintenance

E Mantenimiento

F Entretien

Eng Keep the device in a safe place!

- E** ¡Guarde el dispositivo en un lugar seguro!
- F** Gardez le dispositif en lieu sûr!

Eng BLUEnet information

E Información BLUEnet

F BLUEnet information

Eng The environment has a direct impact on the BLUEnet range radiation (metal, concrete walls...)

The receiver device must be located facing the product antenna. Please check your product's BLUEnet antenna position.
Recommended connectivity distance: 5 - 10m

E El medio ambiente tiene un impacto directo sobre el rango de radiación de BLUEnet (metal, paredes de hormigón...)

El dispositivo receptor debe ubicarse frente la antena del producto. Compruebe la posición de la antena BLUEnet de su dispositivo.
Distancia de conectividad recomendada: 5 - 10m

F L'environnement a un impact direct sur le rayonnement de la gamme BLUEnet (métal, murs en béton ...)

Le dispositif récepteur doit être placé face à l'antenne du produit. Veuillez vérifier la position de l'antenne BLUEnet du produit.
Distance de connectivité maximale : 5m - 10m