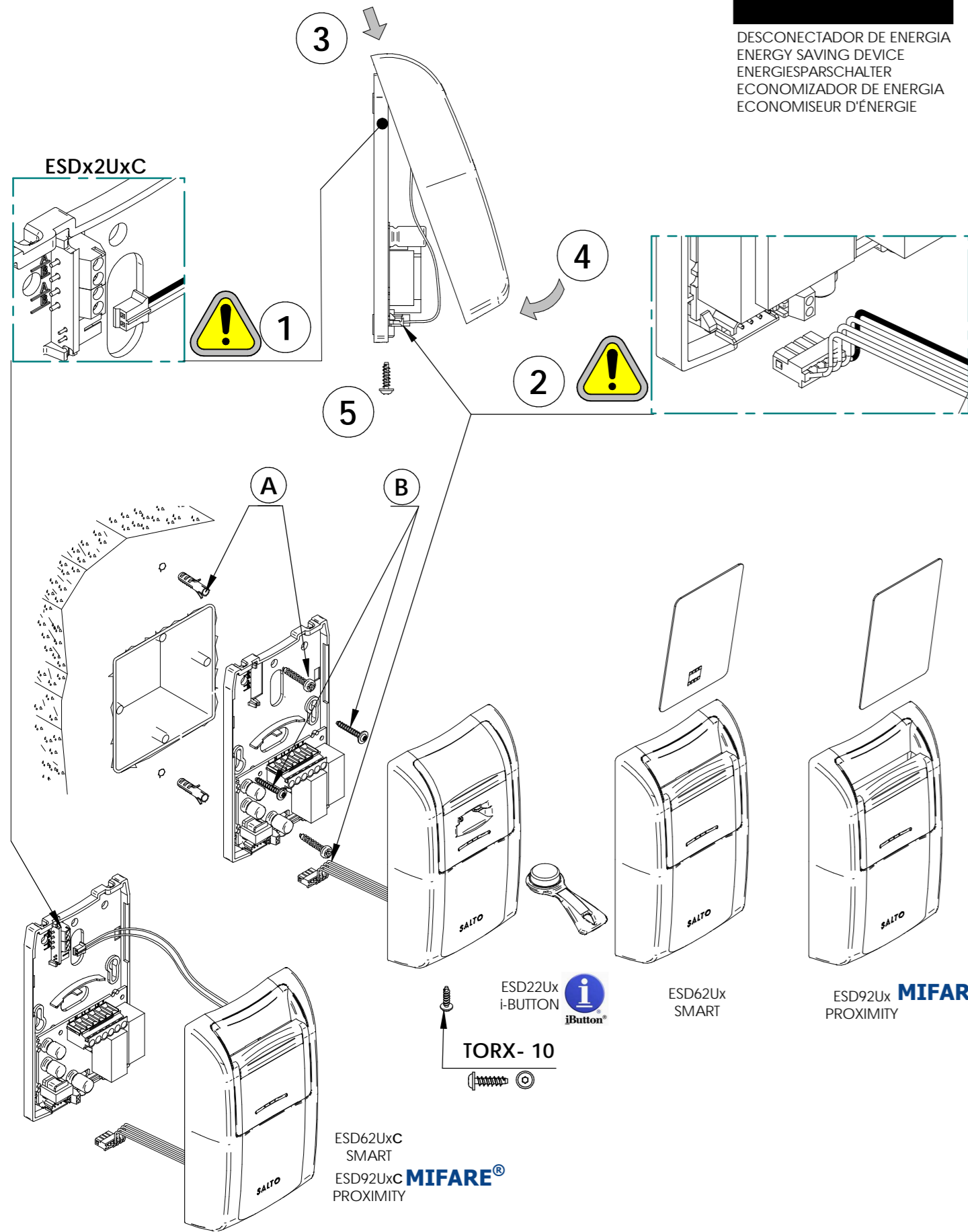


# ESDx 2 U x (C)

**SALTO**  
inspiredaccess

DESCONECTADOR DE ENERGIA  
ENERGY SAVING DEVICE  
ENERGIESPARSCHALTER  
ECONOMIZADOR DE ENERGIA  
ECONOMISEUR D'ENERGIE



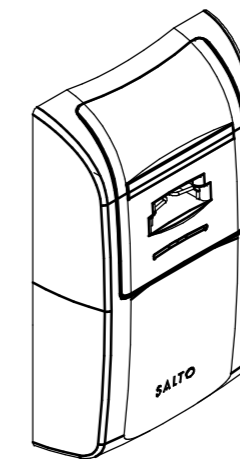
www.saltosystems.com

# ESDx 2 U x (C)

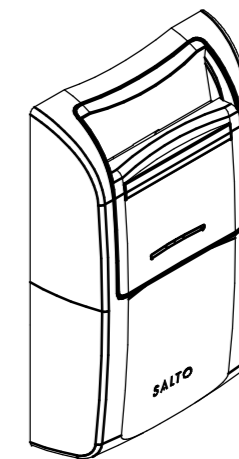
**SALTO**  
inspiredaccess

DESCONECTADOR DE ENERGIA  
ENERGY SAVING DEVICE  
ENERGIESPARSCHALTER  
ECONOMIZADOR DE ENERGIA  
ECONOMISEUR D'ENERGIE

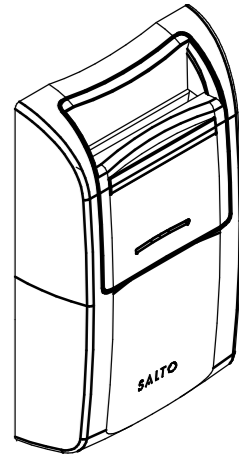
ESD62Ux C  
ON LINE ESD92Ux C  
FINISH I / C  
UNIVERSAL VOLTAGE  
2 RELAYS  
TECHNOLOGY



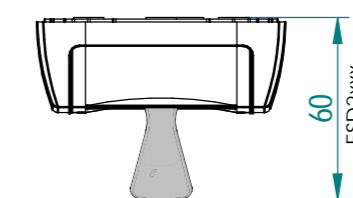
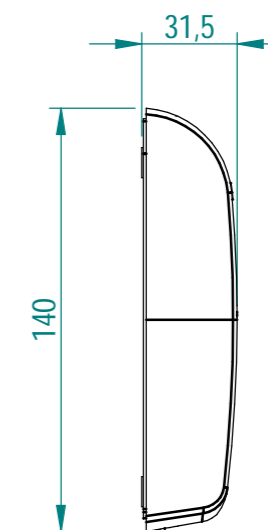
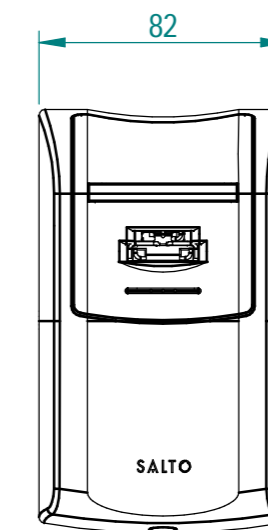
ESD22Ux  
i-BUTTON



ESD62Ux  
SMART



ESD92Ux MIFARE<sup>®</sup>  
PROXIMITY



**(E)**

**Declaración de conformidad**  
Por medio de la presente Salto Systems S.L. (Pol. Lanbarren C/Arkotz, 9 - 20180 Oiartzun - Spain - CIF B20708517), declara que este equipo cumple con los requisitos esenciales y cualesquiera otras disposiciones aplicables o exigibles de la Directiva 1999/5/CE o la Directiva 89/336/EEC. Podrá encontrar una copia de la declaración de conformidad original en la siguiente dirección de Internet: <http://www.saltosystems.com>

Todos los modelos de proximidad son "Receiver class 3".

**(Eng)**

**Declaration of conformity**  
By means of the present Salto Systems S.L. (Pol. Lanbarren C/Arkotz, 9 - 20180 Oiartzun - Spain - CIF B20708517), declares that this equipment fulfills the essential requirements and any other applicable or indispensable dispositions of the Directive 1999/5/CE or the Directive 89/336/EEC. You will be able to find a copy of the original declaration of conformity at the following Internet address: <http://www.saltosystems.com>

All proximity models are "Receiver class 3".

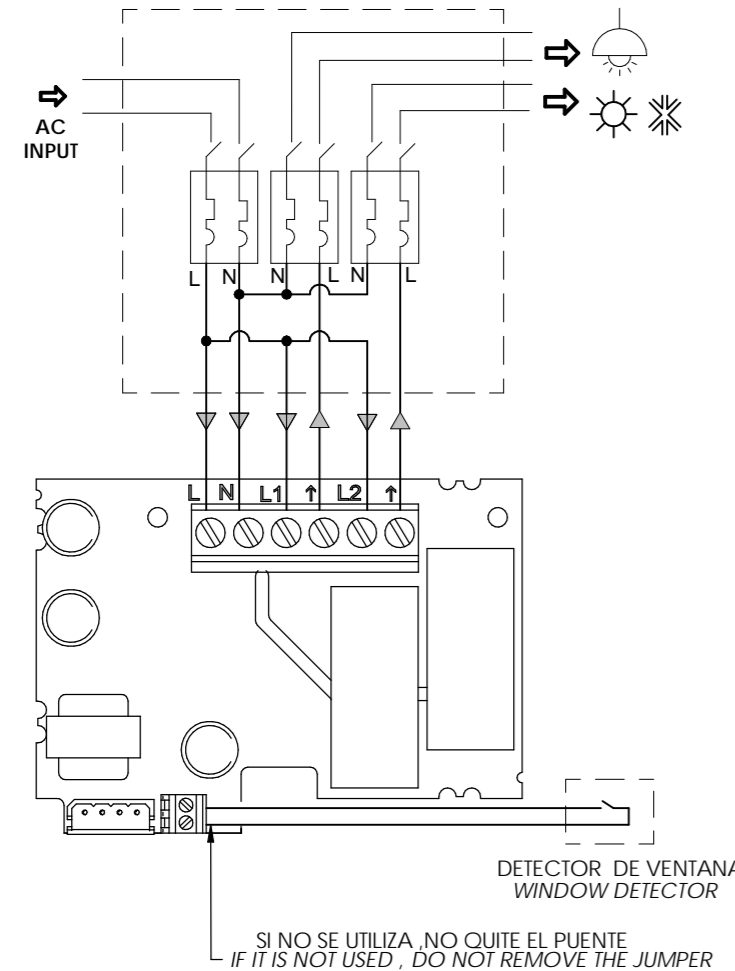
**(D)**

**Konformitätserklärung**  
Hiermit erklärt Salto Systems S.L. (Pol. Lanbarren C/Arkotz, 9 - 20180 Oiartzun - Spanien - UID-Nr. B20708517), dass sich dieses Produkt in Übereinstimmung mit den grundlegenden Anforderungen und den relevanten Vorschriften der Richtlinie 1999/5/EG bzw. 89/336/EWG befindet. Die Kopie der Konformitätserklärung im Originalwortlaut ist auf folgender Website zu finden: <http://www.saltosystems.com>

Alle Proximity-Modelle sind "Receiver class 3".

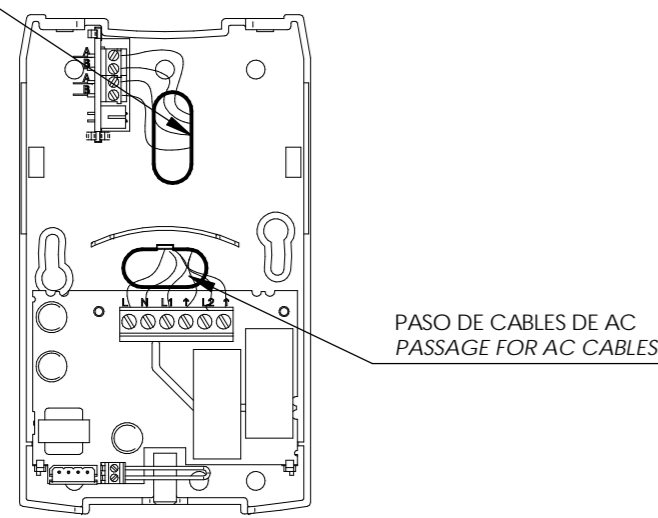
# ESDx 2 U x (C)

PROTECCIONES EN CUADRO ELECTRICO DE LA HABITACION  
PROTECTIONS IN THE ROOM ELECTRIC PANEL



## PASO DE CABLES PASSAGE FOR CABLES

ESDx2UxC  
PASO DE CABLES BUS RS485  
PASSAGE FOR CABLES RS485 BUS



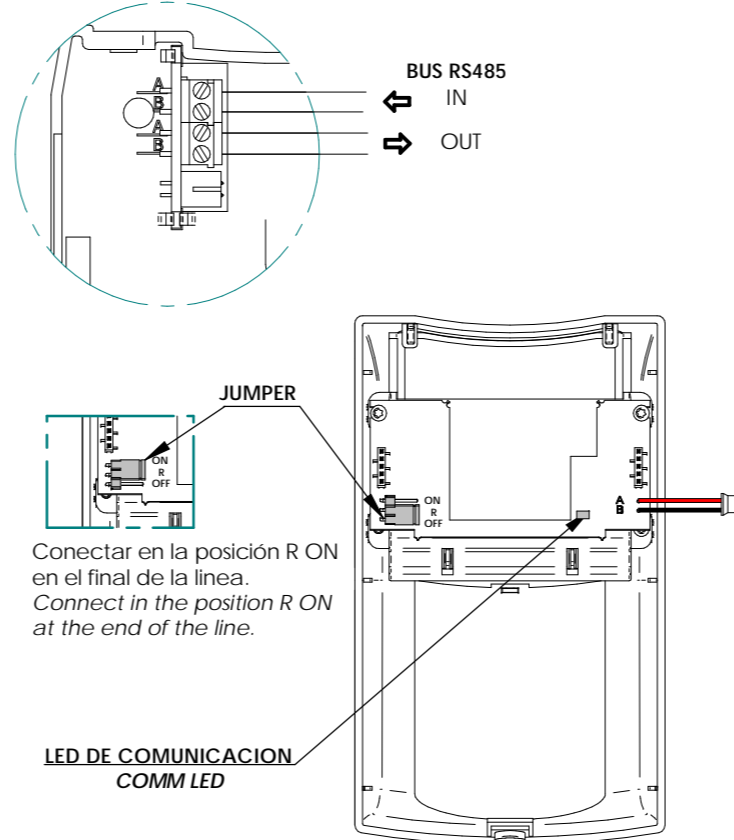
PASO DE CABLES DE AC  
PASSAGE FOR AC CABLES

# ESDx 2 U x (C)



DESCONECTOR DE ENERGIA  
ENERGY SAVING DEVICE  
ENERGIESPARSCHALTER  
ECONOMIZADOR DE ENERGIA  
ECONOMISEUR D'ENERGIE

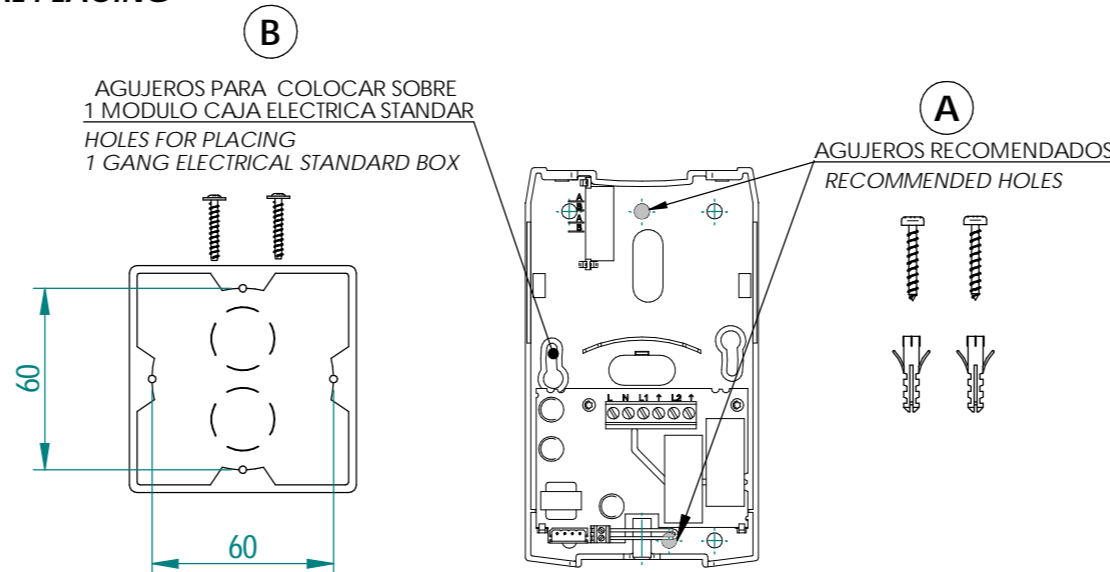
ESD62Ux C  
ESD92Ux C  
PARA CONECTAR A:  
FOR CONNECT:



Conectar en la posición R ON  
en el final de la línea.  
Connect in the position R ON  
at the end of the line.

LED DE COMUNICACION  
COMM LED

## OPCIONES DE FIJACION OPTIONAL PLACING



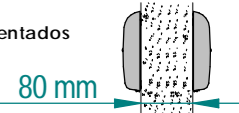
Usar siempre con caja electrica  
Use always with electrical standard box

E

Tensión de alimentación: 85-265 Vac 50/60 Hz  
Consumo:  
- En reposo: 100mw (110Vac) // 200mw (220Vac)  
- Barra de leds y relés activados: 1.5w (110Vac) // 1.8w (220Vac)  
Potencia de corte de los relés:  
10 A (Lámparas incandescentes y halógenas)  
12 A (250Vac, cos φ = 1) // 8 A (250Vac, cos φ = 0,6)  
Mínima corriente de contacto: 100mA@6v  
Sección max. para el conector de alimentación y contactos de los relés.  
Cable flexible: 12 AWG (2.5 mm<sup>2</sup>).  
Longitud a desnudar: 5.5-6.5 mm.  
Sección max. para el conector detector de ventana.  
Cable flexible: 16 AWG (1.5 mm<sup>2</sup>).  
Longitud a desnudar: 4-5 mm.  
Sección max. para el conector BUS RS485.  
Cable flexible: 17AWG (1mm<sup>2</sup>).  
Longitud a desnudar: 5-6 mm.  
Temperatura ambiente de trabajo: 0 ° C a 60 ° C.  
Humedad ambiente: inferior al 95% sin condensación.

Notas:  
Es obligatorio proteger térmicamente los circuitos eléctricos mediante fusibles o magnetotérmicos convenientemente dimensionados.  
El desconectador está configurado de fábrica para funcionar con cualquier llave SALTO y con un tiempo de salida de 30 segundos.  
Función Detector de Ventana: la activación del relé 2 puede estar condicionada a que la "ventana esté cerrada". Para ello hay que instalar un detector y conectarlo en la regleta inferior sustituyendo el puente.

ATENCIÓN -Distancia entre dos desconectores enfrentados mod. ESD 8/9 xxxx min. 80 mm.



Eng

Input voltage: 85-265 Vac 50/60 Hz  
Consumption:  
- Rest Mode: 100mw (110Vac) // 200mw (220Vac)  
- Relais & Leds bar activated: 1.5w (110Vac) // 1.8w (220Vac)  
Relays power cut:  
10 A (Incandescent and halogen lamps).  
12 A (250Vac, cos φ = 1) // 8 A (250Vac, cos φ = 0,6)  
Minimal contact current: 100mA@6v  
Max. section for power and relays contacts connector.  
Stranded wire section: 12 AWG (2.5 mm<sup>2</sup>).  
Strip length: 5.5-6.5 mm.  
Max. section for windows detector connector.  
Stranded wire section: 16 AWG (1.5 mm<sup>2</sup>).  
Strip length: 4-5 mm.  
Max. section for RS486 BUS connector.  
Stranded wire section: 17 AWG (1mm<sup>2</sup>).  
Strip length: 5-6 mm.  
Operating ambient temperature: 0 ° C a 60 ° C.  
Operating ambient humidity: inferior to 95% without condensation.

Notes:  
It is mandatory to protect the electric circuits with fuses or magnetotermic switches properly sized.  
ESD is configured from factory to wok with any SALTO key and with an activation time of 30 seconds.  
Window detector funtion: Relay 2 activation can be conditioned to "window closed". For that reason it is necessary to install a detector, connect it to the right terminal block and remove the jumper.

CAUTION - Distance between two Energy Savers mod. ESD 8/9xxxx face to face must be minimun of 80 mm.

D

Eingangsspannung: 85-265 Vac 50/60Hz  
Leistungsaufnahme:  
- Ruhezustand: 100mw (110Vac) // 200mw (220Vac)  
- Led und Relais aktiviert: 1,5w (110Vac) // 1,8w (220Vac)  
Kontaktbelastung:  
10 A (Gluhbirne und Halogenbirne)  
12 A (250Vac, cos φ = 1) // 8 A (250Vac, cos φ = 0,6)  
Minimale Kontaktstromstärke: 100mA@6v  
Maximaler Kabelquerschnitt für Anschluss Stromversorgung und Relaiskontakte:  
2.5 mm<sup>2</sup>, Kabelenden 5,5 mm – 6,5 mm abisoliert  
Maximaler Kabelquerschnitt für Anschluss Fensterkontakte:  
1.5 mm<sup>2</sup>, Kabelenden 4 mm – 5 mm abisoliert  
Maximaler Kabelquerschnitt für RS486 BUS  
1 mm<sup>2</sup>, Kabelenden 5 mm 6 mm abisoliert  
Temperaturbereich: 0° C bis 60° C  
Luftfeuchtigkeit: maximal 95% nicht kondensierend

Beachten Sie bitte, dass die stromführenden Kabeln den Vorschriften entsprechend abgesichert sein müssen  
Die Energiesparschalter sind so ausgelegt, dass sie mit SALTO Identmedien verwendet werden können. Die Aktivierungszeit beträgt 30 Sekunden  
„Offene Fenster“ Funktion: Die Aktivierung des Relais 2 kann in Abhängigkeit zur Offenstellung eines Fensters gebracht werden. Dazu muss das Fenster mit einem Öffnungskontakt ausgerüstet werden. Dieser muss dann an die richtigen Klemmstellen angeschlossen werden (siehe Zeichnung.) der bestehende Drahtbügel muss dann entfernt werden.

Abstand zwischen zwei hintereinander stllende Energiesparschalter Tip. ESD 8/9 xxxx min. 80mm.

P

Tensão da alimentação: 85-265 Vac 50/60Hz  
Consumo:  
- Em repouso: 100mw (110Vac) //200mw (220Vac)  
- Leds e relés ativados: 1,5w (110Vac) // 1,8w (220Vac)  
Potência de corte dos relés:  
10 A (Abajures incandescentes e halógenos)  
12 A (250Vac, cos φ = 1) // 8 A (250 Vac, cos φ = 0,6)  
Contato mínimo atual: 100mA@6v  
Seção max. para o cabo de ligação da alimentação e contacto dos relés.  
Cabo flexível: 12 AWG (2.5 mm<sup>2</sup>).  
Longitude a nu: 5.5-6.5 mm.  
Seção max. para o cabo de ligação ao detector de janela.  
Cabo flexível: 16 AWG (1.5 mm<sup>2</sup>).  
Longitude a nu: 4-5 mm.  
Seção max. para o cabo de ligação BUS RS485.  
Cabo flexível: 17 AWG (1mm<sup>2</sup>).  
Longitude a nu: 5-6 mm.  
Temperatura ambiente de trabalho: 0 ° C a 60 ° C.  
Humidade ambiente: inferior a 95% sem condensação.

Notas:  
É obrigatório proteger térmicamente os circuitos eléctricos mediante fusíveis ou magnetotérmicos convenientemente dimensionados.

O economizador está configurado de fábrica para funcionar com qualquer chave SALTO e com um tempo de saída de 30 segundos.

Função detector de janela: a activação do relé 2 pode estar condicionada à "janela fechada". Para isso é necessário instalar um detector, e ligá-lo ao terminal inferior substituindo a patilha.

ATENÇÃO - Distância entre dois economizadores de energia, instalados um em frente ao outro mod. Es8/9xxxx, min. 80mm.

F

Tension d'alimentation : 85-265 Vac 50/60 Hz  
Consommation :  
- Mode veille : 100mw (110Vac) // 200mw (220Vac)  
- Leds et bar de relais activées : 1,5w (110Vac) // 1,8w (220Vac)  
Puissance de coupure des relais :  
10 A (Lampes incandescentes et lampes halogènes)  
12 A (250Vac, cos φ = 1) // 8 A (250Vac, cos φ = 0,6)  
Courant minimum de contact : 100mA@6v  
Section de câble max. à utiliser entre l'alimentation et les connecteurs des relais.  
Section du brin de câble : A.W.G. 12 (2.5 mm<sup>2</sup>).  
Diamètre de la gaine : 5.5-6.5 mm.  
Section de câble max. à utiliser pour les connecteurs du détecteur de l'état de la fenêtre.  
Section du brin de câble : 16 AWG (1.5 mm<sup>2</sup>).  
Diamètre de la gaine : 4-5 mm.  
Section de câble max. à utiliser pour les connecteurs BUS RS485.  
Section du brin de câble: 17 AWG (1mm<sup>2</sup>).  
Diamètre de la gaine 5-6 mm.  
Plage de température tolérées : 0 ° C à 60 ° C.  
Taux d'humidité toléré : inférieur à 95% sans condensation.

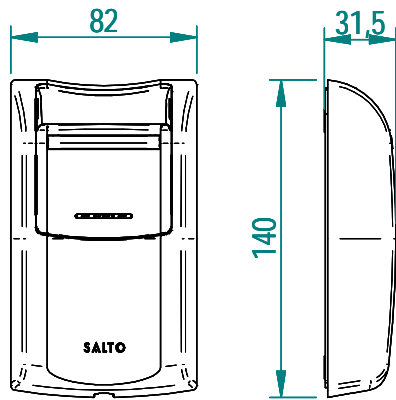
Notes:  
Il est obligatoire de protéger le circuit électrique avec un fusible ou un interrupteur thermique correctement calibré.

L'économiseur d'énergie est paramétré en sortie d'usine pour fonctionner avec n'importe quelle identifiant Salt o et avec une temporisation de 30 secondes.

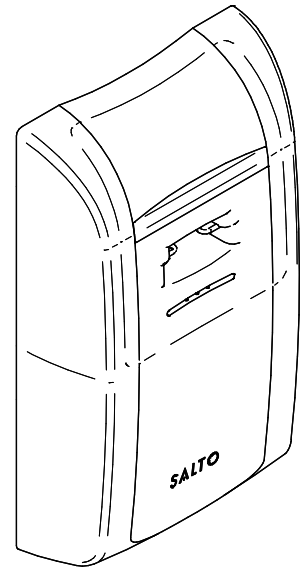
Etat de la fenêtre : Le relais 2 peut être paramétré pour détecter la position de la fenêtre. Pour cette configuration, il est nécessaire d'installer un détecteur à la place du strapp.

ATTENTION - La distance minimun entre les mod. ESD 8/9xxxx doit être de 80mm.

# DISPOSITIVO DE AHORRO DE ENERGIA ENERGY SAVER DEVICE



**ESDxxxx**



MIFARE  
LEGIC

