



SALTO NEO ZYLINDER SCHWENKHEBEL-ZYLINDER

MODELL NxE9

Elektronischer Wireless-Halbzylinder für
Schwenkhebelgriffe an Schaltschränken,
Verteilerkästen und Serverschränken.

TECHNOLOGIEN

MIFARE DESFire EV2	●
BLE	●

TECHNISCHE DATEN

Abmessungen Knauf (L x B x H)	47,0 x 22,3 x 39,0 mm
Maße	30 bis 35 mm
Achsverlängerungen	Zusätzlich 5 und 10 mm ¹⁾
Schließnase	Spezielle Schließnase für Schwenkhebelgriffe
Batterien	4 LR1 Alkaline Standardbatterien
Anzahl Öffnungen mit einem Batteriesatz	Max. 100.000
Protokollierung	Max. 1.462 Ereignisse
Temperaturbereich	-20 °C bis +55 °C, nicht kondensierend
IP-Klasse	Für Innenbereiche, optional IP66
Zertifizierungen ²⁾	CE
Sonstiges	Türöffnung per Tag sowie App. Kompatibel zu etlichen Schwenkhebelmodellen von DIRAK und EMKA ³⁾ . Lesekopf und Zylinderkörper aus Metall. Sämtliche Kommunikation mit dem NxE9 erfolgt verschlüsselt.

OPTIONEN

Farben Leserkappe	Weiß oder Schwarz
Farben Knauf	Chrom matt/poliert, Messing matt/poliert (PVD), Chromschwarz, BioCote®

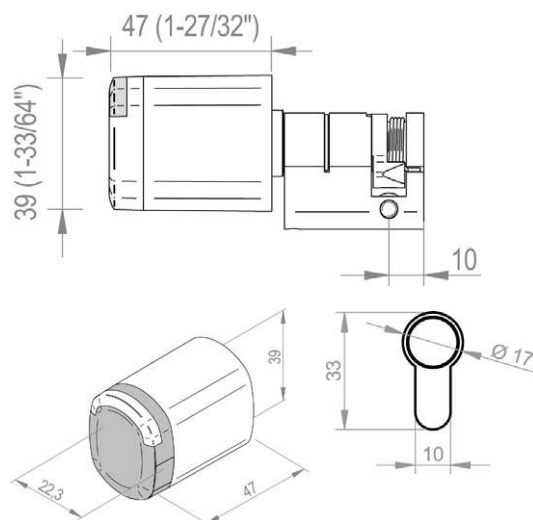
ZUBEHÖR

Montageschlüssel	Ref. SP225542 ⁴⁾
LR1 Batterien (4er Pack)	Ref. SP01926-5

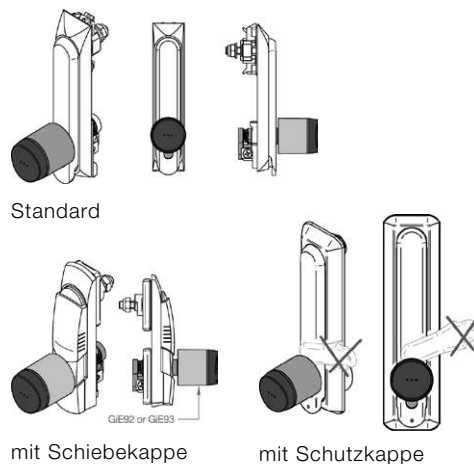
ÖFFNUNGSMODI

Standard	●
Einfacher Office-Modus	●
Manueller Office-Modus	●

Abmessungen



Einbauvarianten ⁵⁾



¹⁾ In Vorbereitung.
²⁾ Vorbehaltlich der zulassungskonformen Verwendung.
³⁾ Kompatibilität (auch zu anderen Herstellern) immer bei SALTO anfragen.
⁴⁾ Muss separat mitbestellt werden.
⁵⁾ Identisch mit abgebildetem SALTO GEO Zylinder.

Technische Hotline
 Tel. 0202 769579-12, Fax -99
 techsupport.de@saltosystems.com

Publikationen der SALTO Systems GmbH sind urheberrechtlich geschützt und alle Rechte sind vorbehalten. Eine Vervielfältigung in jeder Art und Form ist ohne schriftliche Genehmigung unzulässig. Änderungen vorbehalten.

SALTO Systems GmbH
 info.de@saltosystems.com
 www.saltosystems.de