



SALTO NEO ZYLINDER DOPPELZYLINDER

MODELL NxE3

Elektronischer Wireless-Doppelzylinder
für Einsteckschlösser mit Euro-PZ-
Lochung.

TECHNOLOGIEN

MIFARE DESFire EV2	●
BLE	●

TECHNISCHE DATEN

Abmessungen Knauf (L x B x H)	47,0 x 22,3 x 39,0 mm
Baulänge Zylinderkörper	Grundlänge 30/30, Verlängerung in 5-mm-Schritten bis max. 145 mm je Seite, Sonderlängen möglich
Achsverlängerungen ¹⁾	Zusätzlich 5 und 10 mm ²⁾
Schließnasen	Schließbart DIN 15 mm für Euro-Profil, Zahnrad (10/13 Zähne)
Batterien	4 LR1 Alkaline Standardbatterien pro Lesekopf
Anzahl Öffnungen mit einem Batteriesatz	Max. 100.000
Protokollierung	Max. 1.462 Ereignisse
Temperaturbereich	-20 °C bis +55 °C, nicht kondensierend
IP-Klasse	Für Innenbereiche, optional IP66
Zertifizierungen ^{3) 4)}	CE, EN 15684, SKG***, EN 1634: Klasse EI 30 bis EI 90 und E 120 ⁵⁾ / EI 90 und E 120 ⁶⁾
Sonstiges	Türöffnung per Tag sowie App. Für Einsteckschlösser mit Euro-PZ-Lochung. Von einander unabhängige Vergabe der Berechtigungen für Außen- und Innenknauf. Leseköpfe und Zylinderkörper aus Metall. Sämtliche Kommunikation mit dem NxE3 erfolgt verschlüsselt.

OPTIONEN

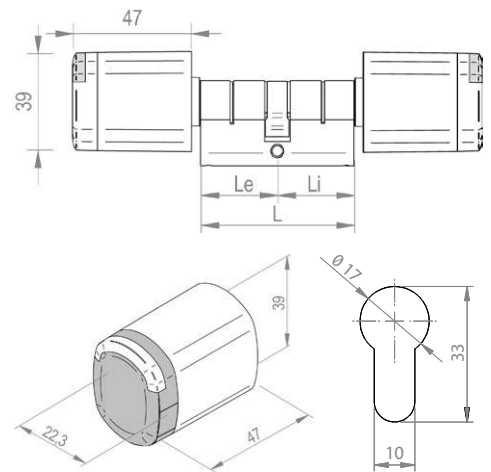
Farben Leserkappe	Weiß oder Schwarz
Farben Knauf	Chrom matt/poliert, Messing matt/poliert (PVD), Chromschwarz, BioCote®

ZUBEHÖR

Montageschlüssel	Ref. SP225542 ⁷⁾
LR1 Batterien (4er Pack)	Ref. SP01926-5

ÖFFNUNGSMODI

Standard	●
Einfacher Office-Modus	●
Manueller Office-Modus	●

Abmessungen**Achsverlängerungen**

¹⁾ Für Sicherheitsbeschläge oder Schlüsselschalter.

²⁾ In Vorbereitung.

³⁾ Vorbehaltlich der zulassungskonformen Verwendung.

⁴⁾ Abh. vom Modell.

⁵⁾ Brandnachweis für Holztüren.

⁶⁾ Brandnachweis für Metalltüren.

⁷⁾ Muss separat mitbestellt werden.

Technische Hotline
Tel. 0202 769579-12, Fax -99
techsupport.de@saltosystems.com

Publikationen der SALTO Systems GmbH sind urheberrechtlich geschützt und alle Rechte sind vorbehalten. Eine Vervielfältigung in jeder Art und Form ist ohne schriftliche Genehmigung unzulässig. Änderungen vorbehalten.

SALTO Systems GmbH
info.de@saltosystems.com
www.saltosystems.de