



SALTO NEO ZYLINDER KNAUFZYLINDER

MODELL NxE2

Elektronischer Wireless-Knaufzylinder
für Einsteckschlösser mit Euro-PZ-
Lochung.

TECHNOLOGIEN

MIFARE DESFire EV2	●
BLE	●

TECHNISCHE DATEN

Abmessungen Knauf (L x B x H)	47,0 x 22,3 x 39,0 mm
Baulänge Zylinderkörper	Grundlänge 30/30 (kürzeres Innenmaß mögl.), Verlängerung in 5-mm-Schritten bis max. 145 mm je Seite, Sonderlängen mögl.
Achsverlängerungen ¹⁾	Zusätzlich 5 und 10 mm ²⁾
Schließnasen	Schließbart DIN 15 mm für Euro-Profil, Zahnrad (10/13 Zähne)
Batterien	4 LR1 Alkaline Standard-batterien
Anzahl Öffnungen mit einem Batteriesatz	Max. 100.000
Protokollierung	Max. 1.462 Ereignisse
Temperaturbereich	-20 °C bis +55 °C, nicht kondensierend
IP-Klasse	Für Innenbereiche, optional IP66
Zertifizierungen ^{3) 4)}	CE, EN 15684, SKG***, EN 1634: Klasse EI 30 bis EI 90 und E 120 ⁵⁾ / EI 90 und E 120 ⁶⁾
Sonstiges	Türöffnung per Tag sowie App. Für Einsteckschlösser mit Euro-PZ-Lochung. Lesekopf, Knauf und Zylinderkörper aus Metall. Sämtliche Kommunikation mit dem NxE2 erfolgt verschlüsselt.

OPTIONEN

Farben Leserkappe	Weiß oder Schwarz
Farben Knauf	Chrom matt/poliert, Messing matt/poliert (PVD), Chromschwarz, BioCote®
Ausführung Innenknauf	Standard oder Rund
Produktvarianten	Versionen für Glastüren (verkürzte Innenseite), optional Antipanikzylinder (Innenseite mind. 35 mm)

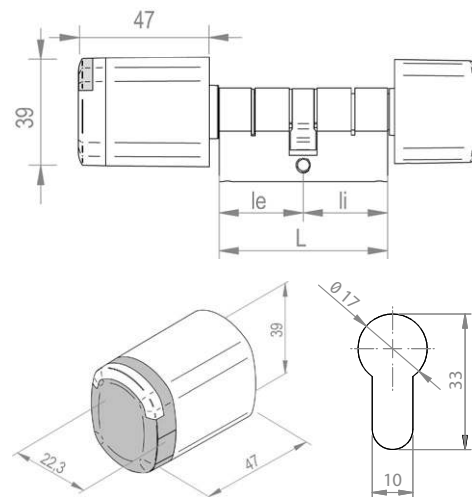
ZUBEHÖR

Montageschlüssel	Ref. SP225542 ⁷⁾
LR1 Batterien (4er Pack)	Ref. SP01926-5

ÖFFNUNGSMODI

Standard	●
Einfacher Office-Modus	●
Manueller Office-Modus	●

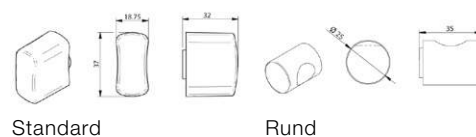
Abmessungen



Achsverlängerungen



Ausführungen Innenknauf



¹⁾ Für Sicherheitsbeschläge oder Schlüsselschalter.
²⁾ In Vorbereitung.
³⁾ Vorbehaltlich der zulassungskonformen Verwendung.
⁴⁾ Abh. vom Modell.
⁵⁾ Brandnachweis für Holztüren.
⁶⁾ Brandnachweis für Metalltüren.
⁷⁾ Muss separat mitbestellt werden.

Technische Hotline
 Tel. 0202 769579-12, Fax -99
 techsupport.de@saltosystems.com

Publikationen der SALTO Systems GmbH sind urheberrechtlich geschützt und alle Rechte sind vorbehalten. Eine Vervielfältigung in jeder Art und Form ist ohne schriftliche Genehmigung unzulässig. Änderungen vorbehalten.

SALTO Systems GmbH
 info.de@saltosystems.com
 www.saltosystems.de