



SALTO NEO ZYLINDER HALBZYLINDER

MODELL NxE1

Elektronischer Wireless-Halbzylinder
für Einsteckschlösser mit Euro-PZ-
Lochung sowie Schlüsselschalter.

TECHNOLOGIEN

MIFARE DESFire EV2	●
BLE	●

TECHNISCHE DATEN

Abmessungen Knauf (L x B x H)	47,0 x 22,3 x 39,0 mm
Baulänge Zylinderkörper	Grundlänge 30/10, Verlängerung in 5-mm-Schritten bis max. 145 mm einseitig, Sonderlängen möglich
Achsverlängerungen ¹⁾	Zusätzlich 5 und 10 mm ²⁾
Schließnasen	Schließbart DIN 15 mm für Euro-Profil, Zahnrad (10/13 Zähne)
Batterien	4 LR1 Alkaline Standardbatterien
Anzahl Öffnungen mit einem Batteriesatz	Max. 100.000
Protokollierung	Max. 1.462 Ereignisse
Temperaturbereich	-20 °C bis +55 °C, nicht kondensierend
IP-Klasse	Für Innenbereiche, optional IP66
Zertifizierungen ^{3) 4)}	CE, EN 15684, SKG***, EN 1634: Klasse EI 30 bis EI 90 und E 120 ⁵⁾ / EI 90 und E 120 ⁶⁾

Sonstiges
 Türöffnung per Tag sowie App. Für Einsteckschlösser mit Euro-PZ-Lochung oder Schlüsselschalter für Euro-PZ-Halbzylinder. Lesekopf und Zylinderkörper aus Metall. Sämtliche Kommunikation mit dem NxE1 erfolgt verschlüsselt.

OPTIONEN

Farben Leserkappe	Weiß oder Schwarz
Farben Knauf	Chrom matt/poliert, Messing matt/poliert (PVD), Chromschwarz, BioCote®
Produktvarianten	Versionen für Glastüren (verkürzte Innenseite), optional Antipanikzylinder (Innenseite mind. 35 mm)

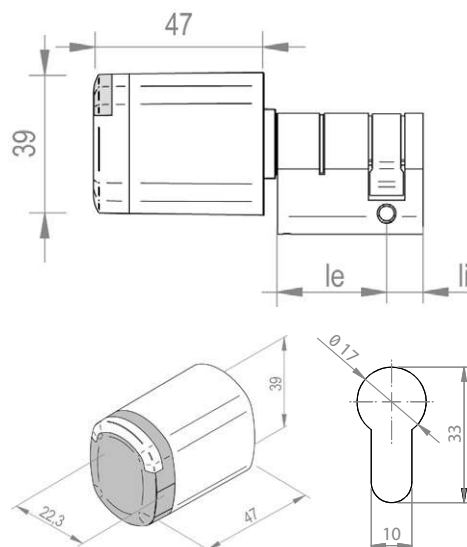
ZUBEHÖR

Montageschlüssel	Ref. SP225542 ⁷⁾
LR1 Batterien (4er Pack)	Ref. SP01926-5

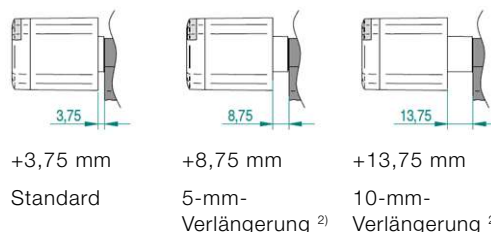
ÖFFNUNGSMODI

Standard	●
Einfacher Office-Modus	●
Manueller Office-Modus	●

Abmessungen



Achsverlängerungen



¹⁾ Für Sicherheitsbeschläge oder Schlüsselschalter.
²⁾ In Vorbereitung.
³⁾ Vorbehaltlich der zulassungskonformen Verwendung.
⁴⁾ Abh. vom Modell.
⁵⁾ Brandnachweis für Holztüren.
⁶⁾ Brandnachweis für Metalltüren.
⁷⁾ Muss separat mitbestellt werden.

Technische Hotline
 Tel. 0202 769579-12, Fax -99
 techsupport.de@saltosystems.com

Publikationen der SALTO Systems GmbH sind urheberrechtlich geschützt und alle Rechte sind vorbehalten. Eine Vervielfältigung in jeder Art und Form ist ohne schriftliche Genehmigung unzulässig. Änderungen vorbehalten.

SALTO Systems GmbH
 info.de@saltosystems.com
 www.saltosystems.de