



XS4 ORIGINAL+ BESCHLAG DIN-VERSION

MODELL EM4xxRO/SHxx

Elektronischer Türbeschlag zur bohrungsfreien Montage an Standardtüren mit DIN-Rosetten- oder DIN-Kurzschildbohrungen.

ID-TECHNOLOGIEN

MIFARE ¹⁾	●
HID	—
LEGIC	—
BLE ²⁾	●
NFC ³⁾	●

PROGRAMMIERARTEN

SMILE / ROM	— / —
SVN (R/W)	●
Wireless RFnet / Wireless BLUEnet	— / ●
SVN-Flex	●
SALLIS	—

TECHNISCHE DATEN

Abmessungen (H x B x T)	284,0 x 57,0 x 22,0/20,0 mm
Gewicht	2,0 kg
Drehwinkel Drücker	Max. 37°
Türstärke	32 bis 120 mm
Entfernungsmaß Drücker/Zylinder	72 mm
Vierkantstifte	8 mm, 8 mm geteilt, 9 mm, 9 mm geteilt
Befestigung	Auf DIN-Rosetten- oder DIN-Kurzschildbohrungen
Batterien	3 AAA-Batterien (LR03 1,5 V)
Anzahl Öffnungen mit einem Batteriesatz	40.000 bis 60.000 ⁴⁾
Protokollierung	Max. 2.000 Ereignisse (abh. von Programmierart, abschaltbar)
Temperaturbereich Außenseite	-35 bis +60 °C, ohne Kondens.
Temperaturbereich Innenseite	-5 bis +50 °C, ohne Kondensation, optional -35 bis +60 °C
IP-Klasse	Für Innenbereiche, optional IP55 (Außenschild)
Zertifizierungen ⁵⁾	CE, AbZ ⁶⁾ , EN 179 ⁶⁾

Sonstiges
 Kompatibel mit DIN-18250-Einsteckschlössern. Für Einsteckschlösser mit abweichender Winkelposition der Nuss von max. 4° geeignet. Beschlag passend für viele Befestigungsbohrungen in den Varianten Rosette oder Kurzschild. Beschlagskörper und -abdeckung aus rostfreiem Stahl. Öffnen von innen immer möglich (Antipanikfunktion in Verbindung mit Einsteckschloss nach EN 179 optional möglich ⁶⁾). Inkl. Türstatusdetektor in Wireless-Version. Sämtliche Kommunikation mit dem EM4xxRO/SHxx erfolgt verschlüsselt. Notöffnung mit tragbarem Programmiergerät (PPD) oder Notstromgerät EPS100.

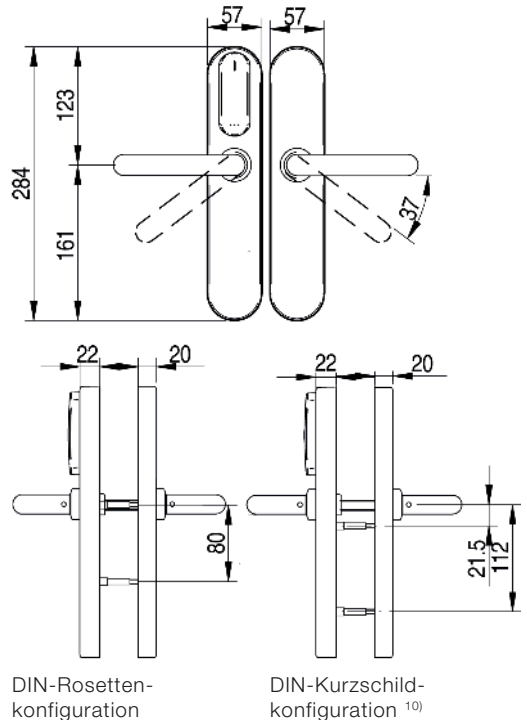
OPTIONEN

Leserfarbe	Weiß oder Schwarz
Beschlagsoberflächen ⁷⁾	Edelstahl matt/poliert, Messing matt/poliert (PVD), Bronze dunkel (PVD), Schwarz, BioCote®
Türdrücker ^{7) 8) 9)}	U, L, W, H, S, B, P, J, T, Y, Z, O, N, G, K, 2, 3, 4, 7

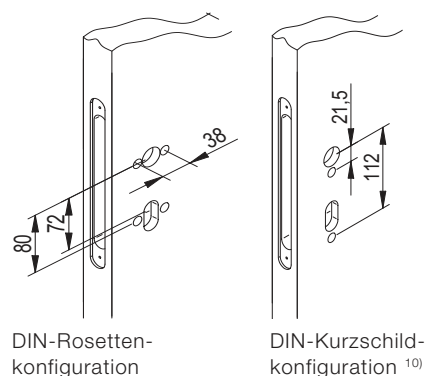
ÖFFNUNGSMODI

Standard	●
Standard Office / New Office	— / ●
Office zeitbegrenzt	●
Automatische Öffnung	●
Mediengesteuert	●
Mediengesteuert zeitbegrenzt	●
Nur Tür-Code	—
Tür-Code zeitbegrenzt	—
Medium + PIN	—
Medium + PIN zeitbegrenzt	—
Automatische Öffnung + Office	●
Automatische Öffnung + Mediengesteuert	●
Automatische Änderung	●
Automatische Änderung (2-Personen-Regel)	●
Nach Ausgang offen lassen	●
Mediengesteuert + Nach Ausgang offen lassen	●

Abmessungen



Bohrungen

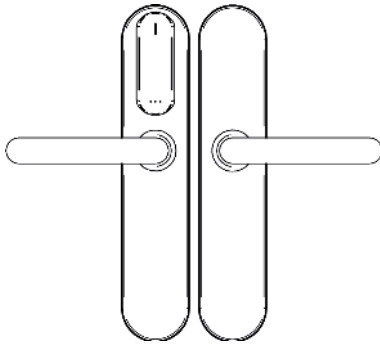


- ¹⁾ MIFARE DESFire EV2/EV1, Classic, Ultralight C und Plus.
- ²⁾ Unterstützt JustIN Mobile und SALTO Wireless BLUEnet.
- ³⁾ Unterstützt JustIN Mobile HCE (Android) und Kommunikation mit PPD.
- ⁴⁾ Abh. von der Identifikationstechnologie.
- ⁵⁾ Vorbehaltlich der zulassungskonformen Verwendung.
- ⁶⁾ In Vorbereitung.
- ⁷⁾ Nicht alle Farben sind bei jedem Drücker möglich, Preisliste für aktuelle Infos beachten.
- ⁸⁾ Bei S und O muss die Drückerrichtung angegeben werden.
- ⁹⁾ Nicht alle Drücker sind in einer 9-mm-Variante lieferbar.
- ¹⁰⁾ Kurzschildbefestigung (SH) nicht möglich bei Modellen mit „Bitte nicht stören“-Funktion.

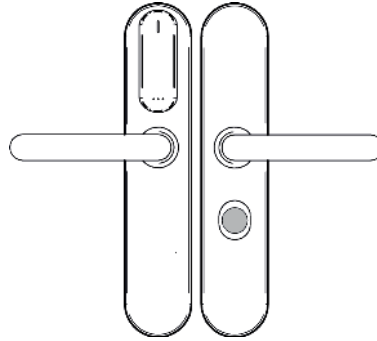
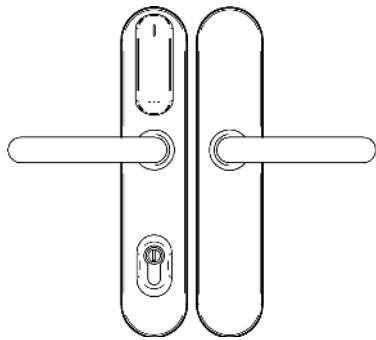
Technische Hotline
 Tel. 0202 769579-12, Fax -99
 techsupport.de@saltoystems.com

Publikationen der SALTO Systems GmbH sind urheberrechtlich geschützt und alle Rechte sind vorbehalten. Eine Vervielfältigung in jeder Art und Form ist ohne schriftliche Genehmigung unzulässig. Änderungen vorbehalten.

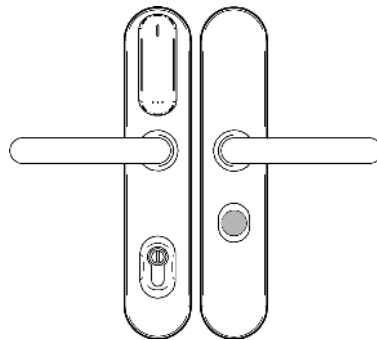
SALTO Systems GmbH
 info.de@saltoystems.com
 www.saltoystems.de

MODELLVARIANTEN


EM450RO/SH (beidseitig Drücker)

EM456RO (beidseitig Drücker, elektronische „Bitte nicht stören“-Funktion innen) ¹⁰⁾

EM4P0RO/SH (beidseitig Drücker, mechanische Notöffnung über Halbzylinder außen mit elektronischer Protokollierung, mechanischer Zylinder nicht enthalten)

EM4P6RO (beidseitig Drücker, mechanische Notöffnung über Halbzylinder außen mit elektronischer Protokollierung, elektronische „Bitte nicht stören“-Funktion innen, mechanischer Zylinder nicht enthalten) ¹⁰⁾