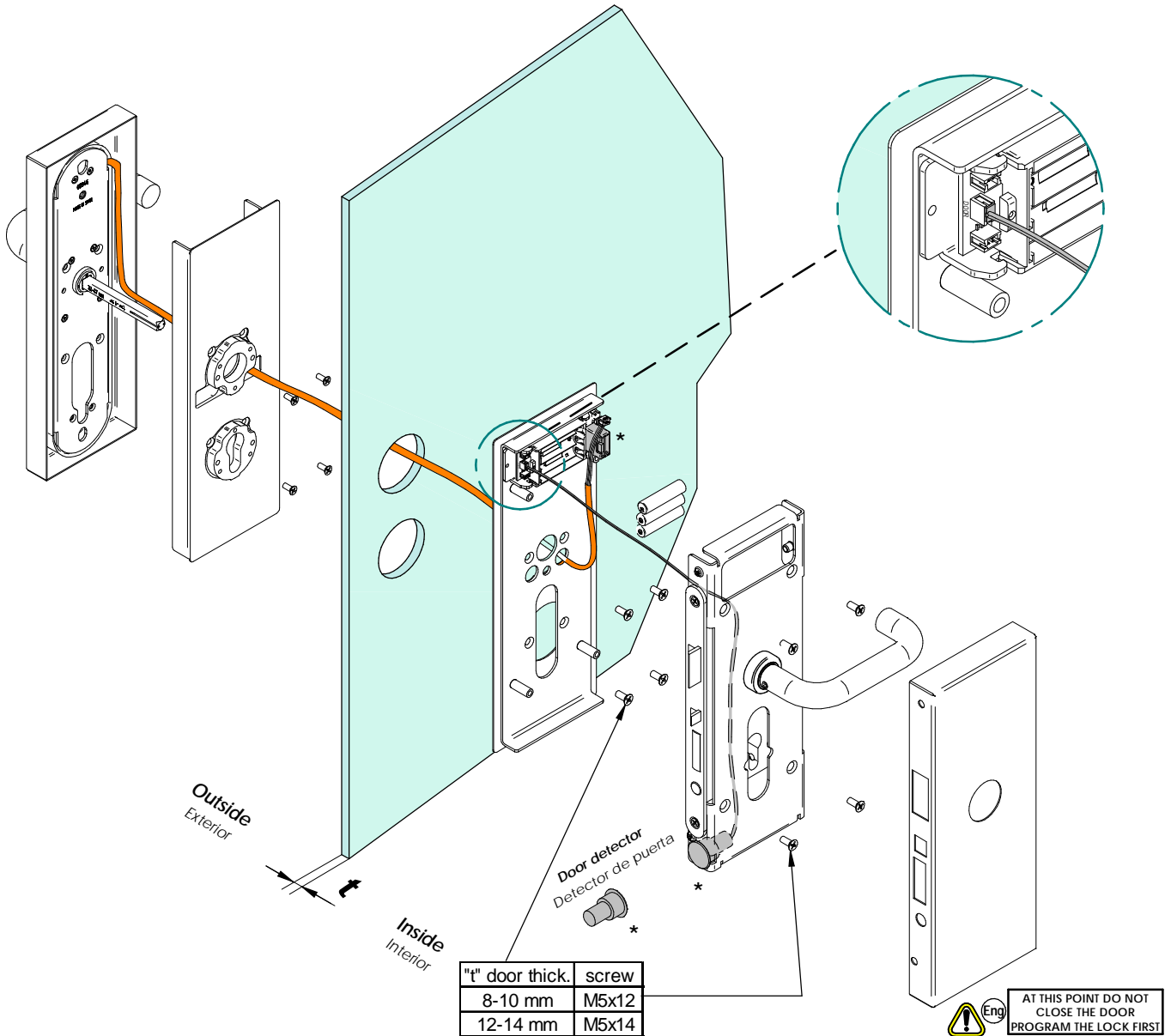


Installation guide

XS4 Original+ For Glass DIN Doors

SALTO
inspiredaccess

- ⓔ Installation guide
- ⓔ Guía de instalación
- ⓓ Montageanleitung
- ⓔ Guide d'installation
- Ⓛ Guida all'installazione

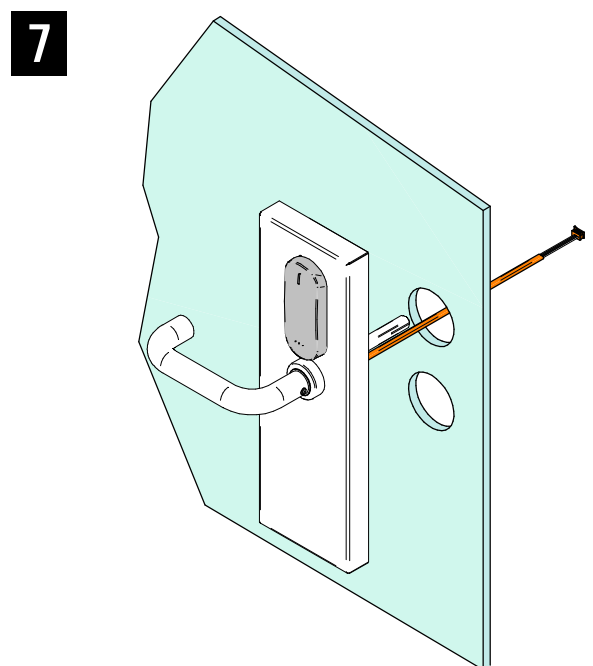
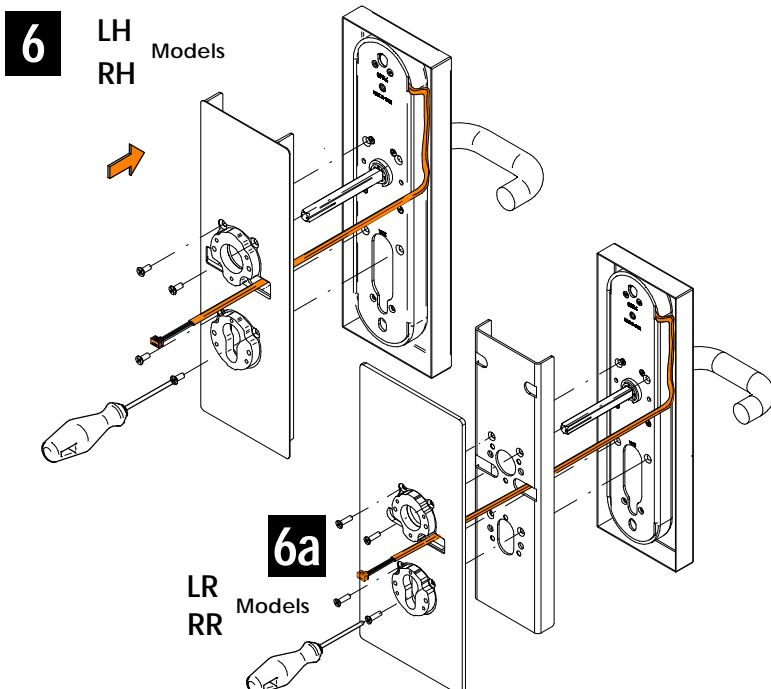
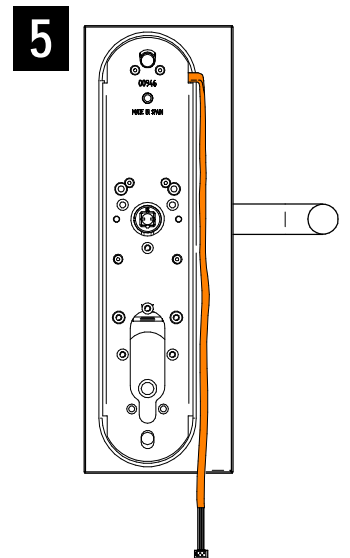
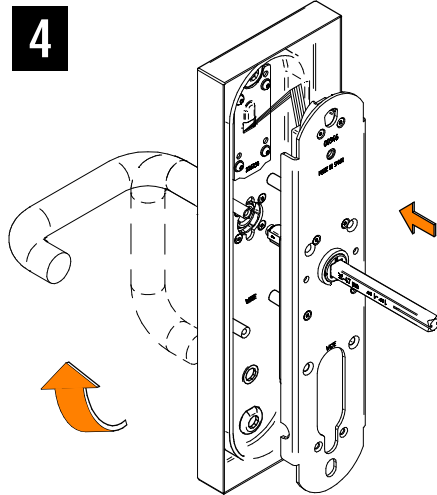
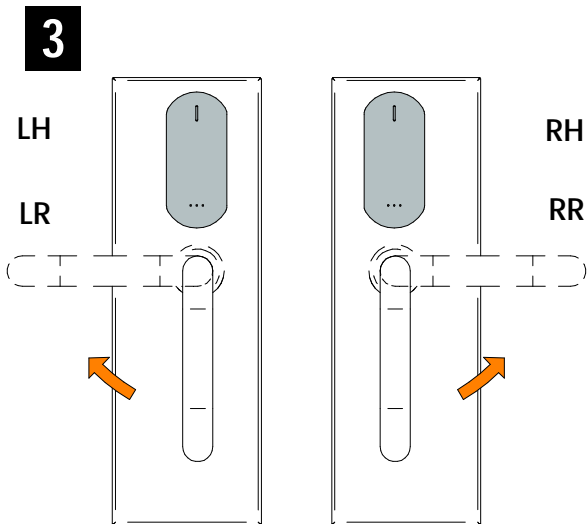
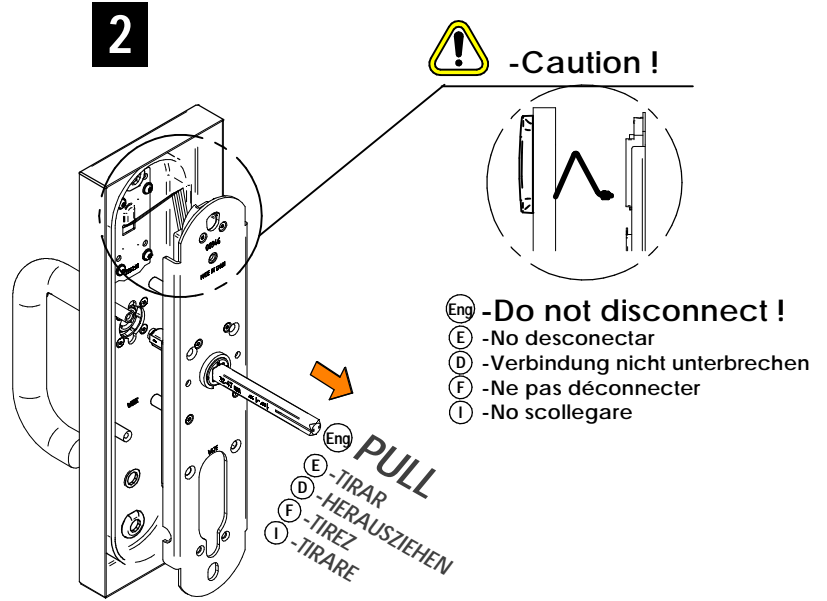
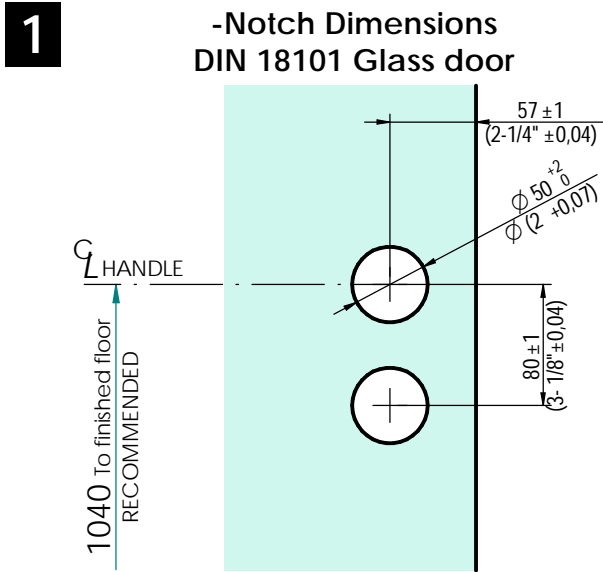


ⓔ AT THIS POINT DO NOT
CLOSE THE DOOR
PROGRAM THE LOCK FIRST
follow user manual

ⓔ En este punto no cierre la puerta,
 programe primero la cerradura
Consulte el manual del
usuario

Installation guide

XS4 Original+ For Glass DIN Doors

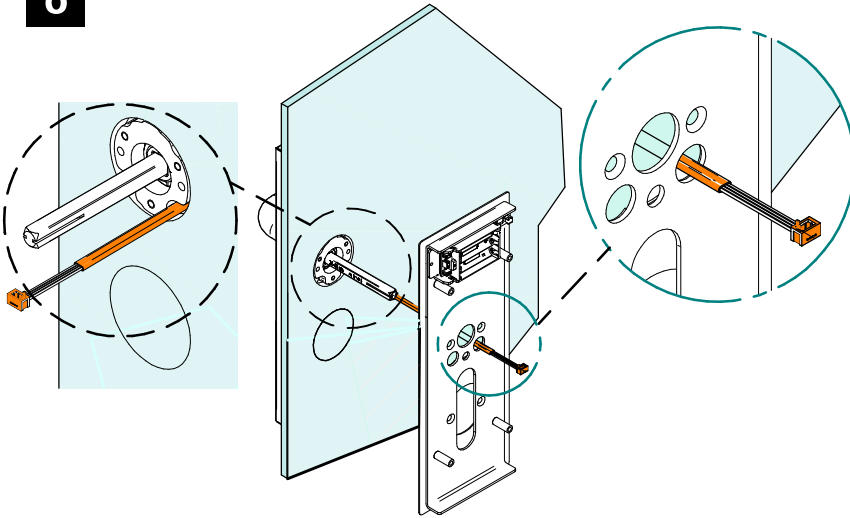


Installation guide

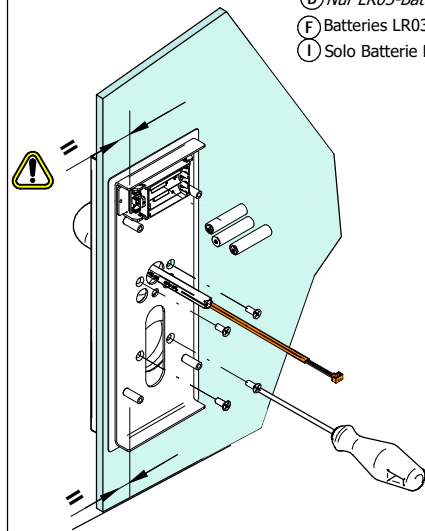
XS4 Original+ For Glass DIN Doors

SALTO
inspiredaccess

8

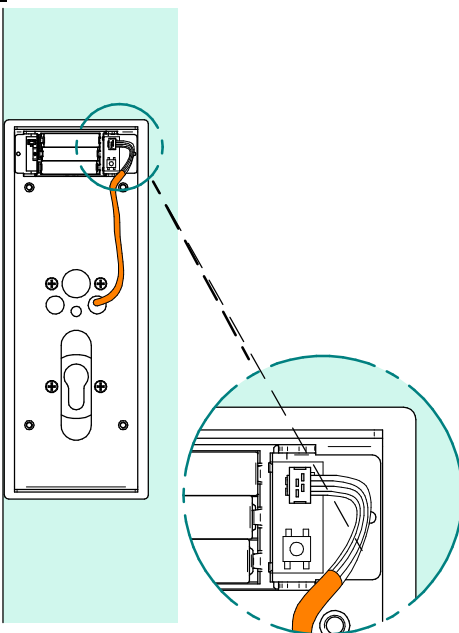


9

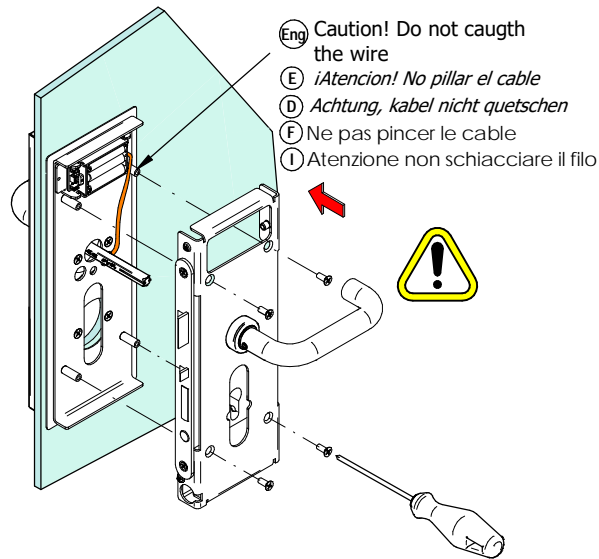


- Ⓔ Only LR03 Batteries
- Ⓔ Sólo Baterías LR03
- Ⓔ Nur LR03-Batterien
- Ⓔ Batteries LR03 uniquement
- Ⓔ Solo Batterie LR03

10

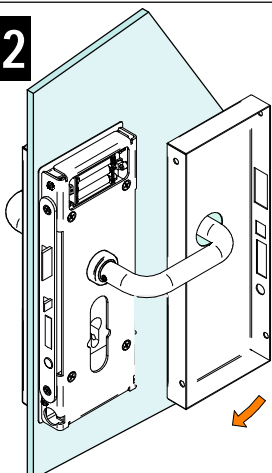


11

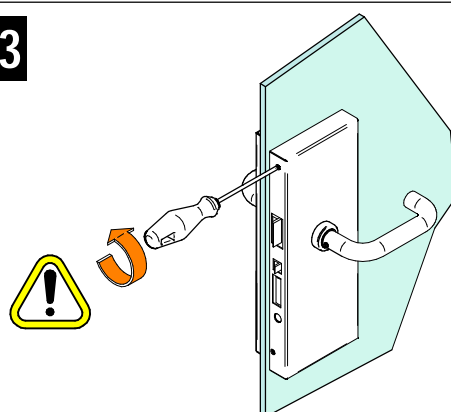


- Ⓔ Caution! Do not catch the wire
- Ⓔ ¡Atención! No pillar el cable
- Ⓔ Achtung, kabel nicht quetschen
- Ⓔ Ne pas pincer le cable
- Ⓔ Attenzione non schiacciare il filo

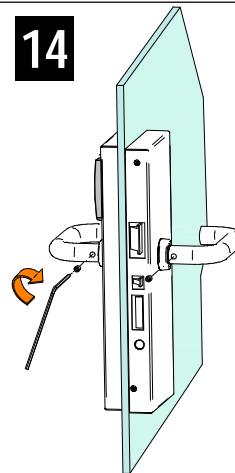
12




13



14



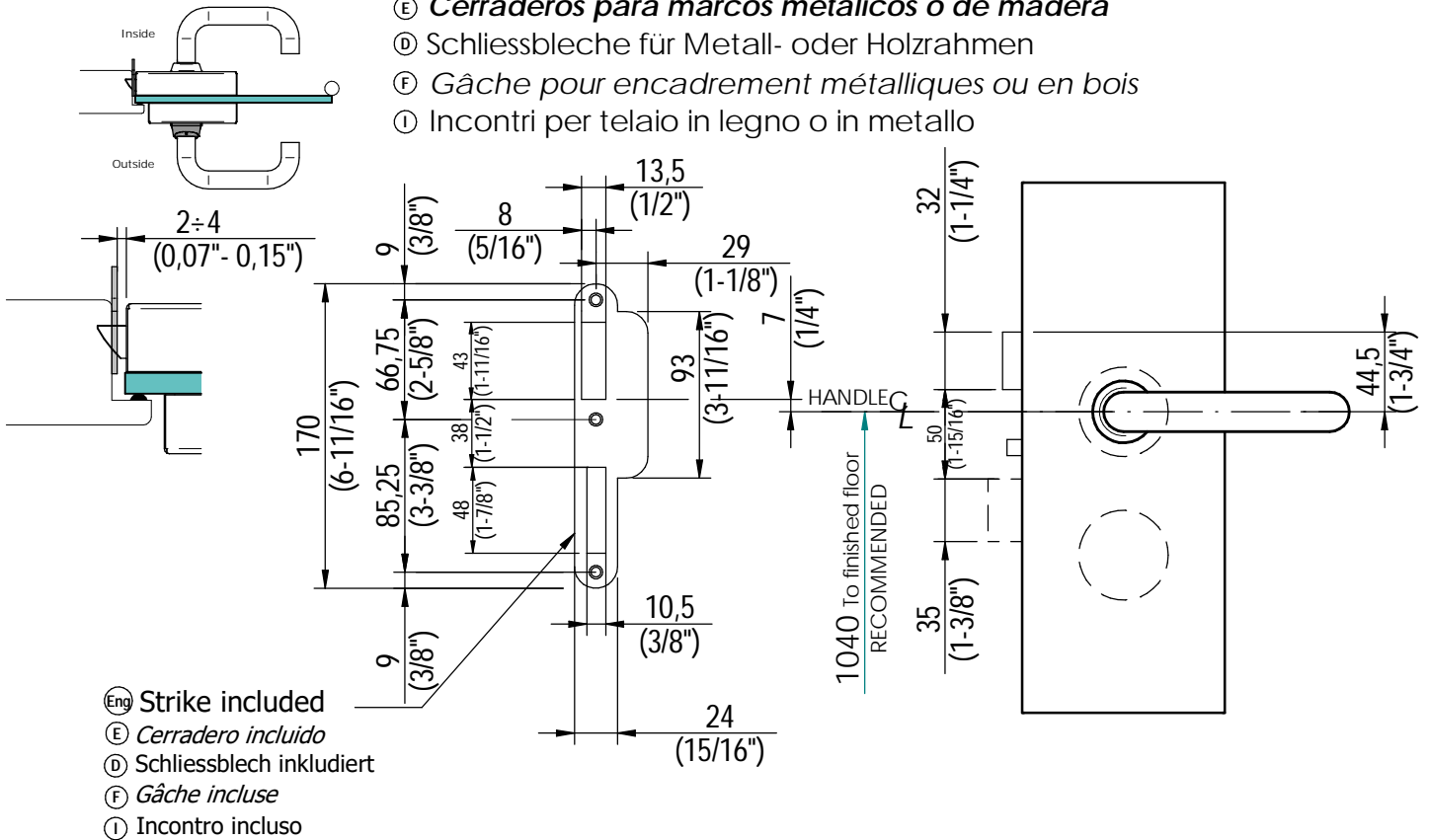
- Ⓔ  AT THIS POINT DO NOT CLOSE THE DOOR PROGRAM THE LOCK FIRST
- Ⓔ NO CIERRE LA PUERTA. PROGRAME LA CERRADURA
- Ⓔ TÜRE NICHT SCHLIESSEN. ZUERST SCHLOSS PROGRAMMIEREN
- Ⓔ NE FERMEZ PAS LA PORTE. PROGRAMEZ LA SERRURE AVANT
- Ⓔ PRIMA DI CHIUDERE LA PORTA, PROGRAMARE LA SERRATURA

Installation guide

XS4 Original+ For Glass DIN Doors

Eng Strike plates for steel or wooden frames

- Ⓔ *Cerraderos para marcos metálicos o de madera*
- Ⓓ Schliessbleche für Metall- oder Holzrahmen
- Ⓕ *Gâche pour encadrement métalliques ou en bois*
- Ⓛ Incontri per telaio in legno o in metallo



Eng Strike plates for Glass frames and fixed double doors

- Ⓔ *Cerraderos para marcos de cristal y doble hoja fija*
- Ⓓ Gegenbeschläge für Glasrahmen und Standflügel von Doppelflügeltüren
- Ⓕ *Gâche pour encadrement en verre et double feuille fixe*
- Ⓛ Incontri per telaio in vetro e doppia anta fissa

